

RO200

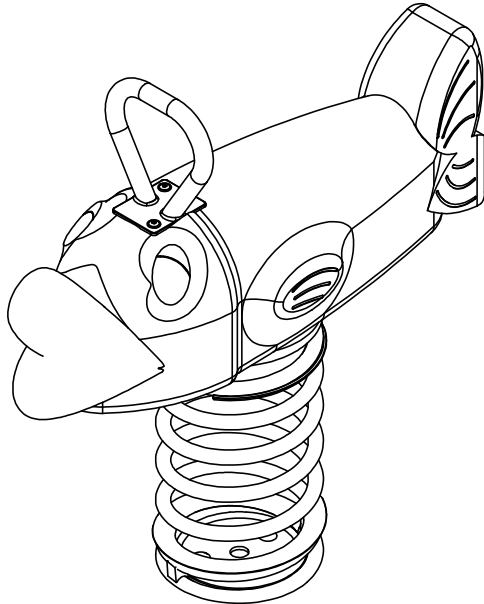
GOUDVIS
POISSON ROUGE
GOLDFISH
GOLDFISCH
PEZ DE COLORE
PESCE ROSSO

Montagehandleiding Notice de montage Assembling manual Montageanleitung Instrucciones para el montaje Istruzioni di installazione

Leeftijd
Age group
Age / Alter
Edad / Età
2 - 6

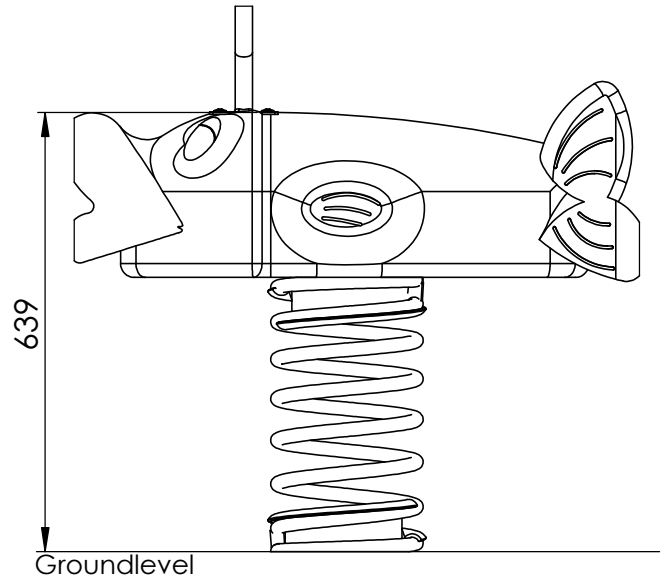
EUROPLAY nv
Eegene 9
B-9200 DENDERMONDE
tel. 32.52.22 66 22
fax.32.52.22 67 22
www.euoplay.eu

Dat.: 1/04/2021
Rev.: -
Page: 1/6

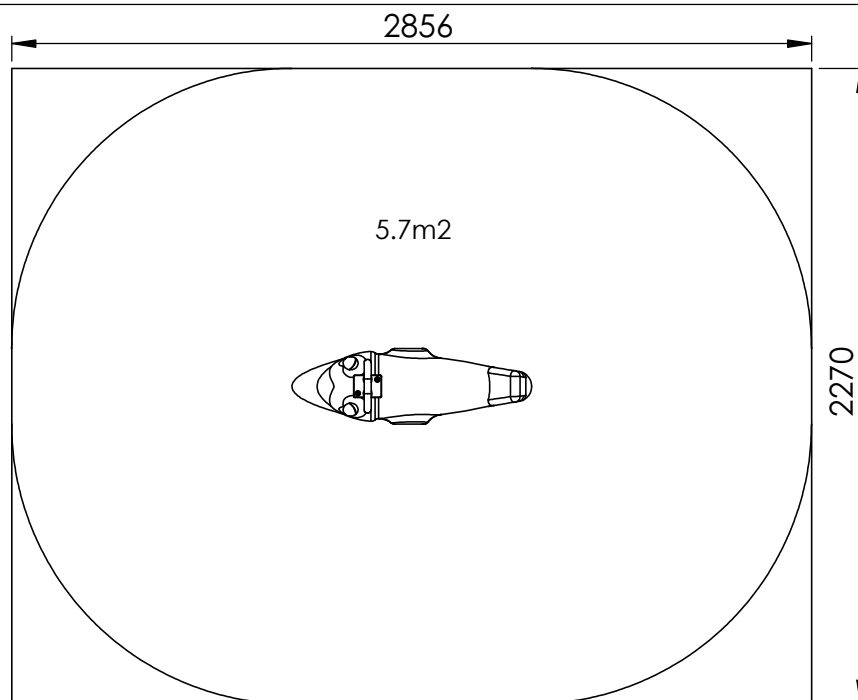


60kg

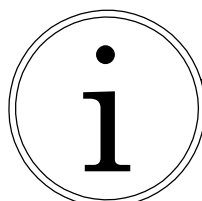
VALHOOGTE / HAUTEUR DE CHUTE /
FALL HEIGHT / FALLHÖHE/
ALTURA DE CAÍDA / ALTEZZA DI CADUTA



VEILIGHEIDSAFSTAND / ESPACE DE CHUTE / SAFETY AREA /
SICHERHEITSAFSTAND / ZONA DE SEGURIDAD / DISTANZA DI SICUREZZA



AFMETINGEN
DIMENSIONS
MASSE
DIMENSIONES
DIMENSIONI
L: 0,8M
Br: 0,6M
H:0,3M

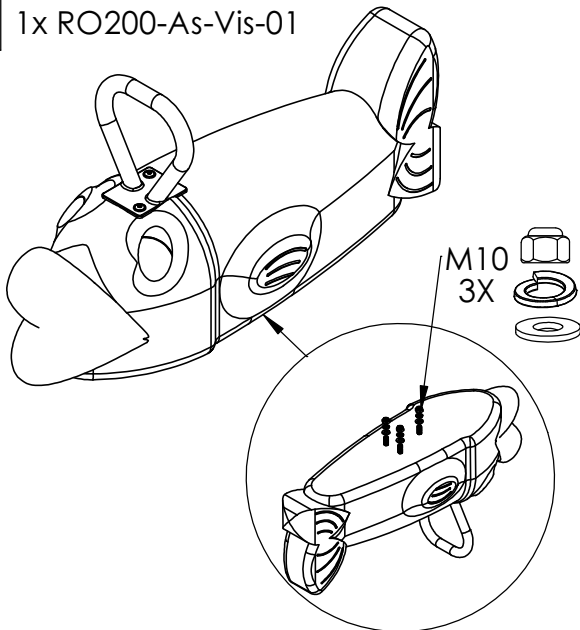


Valdempend materiaal noodzakelijk
Sol amortissant obligatoire
Shock-absorbing underground required
Fallschutz erforderlich
Suelo amortiguante obligatorio
Materiale di fondo antitrauma obbligatorio

±7,0m²

Benodigdheden - Liste des pièces - Materials - Benötigtes - Accesorios - Requisiti

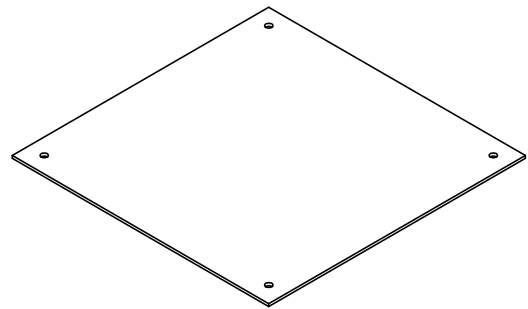
1x RO200-As-Vis-01



296 x 850 x 426

±26kg

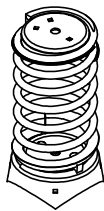
1x Lb-M-Veervoet-02



480 x 480 x 5

±0.8Kg

1x Lb-As-Veer-04



∅225 x 556

±17kg

4x Lb-M-Veervoet-03



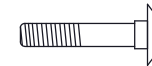
208 x 203 x 40

±8.9kg

4x M10x25



4x M10x30



8x M10



8x M10

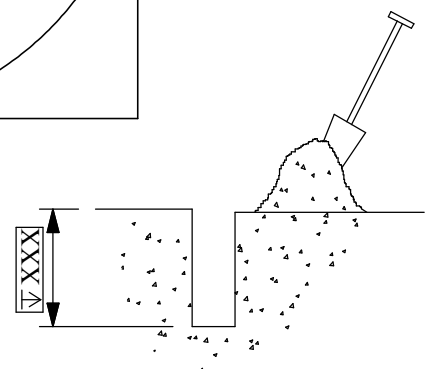
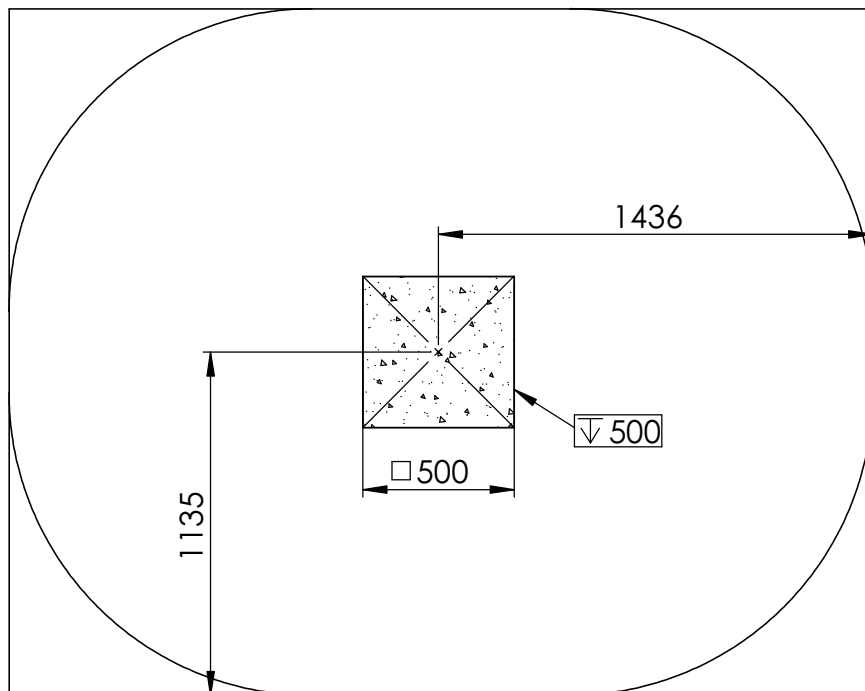
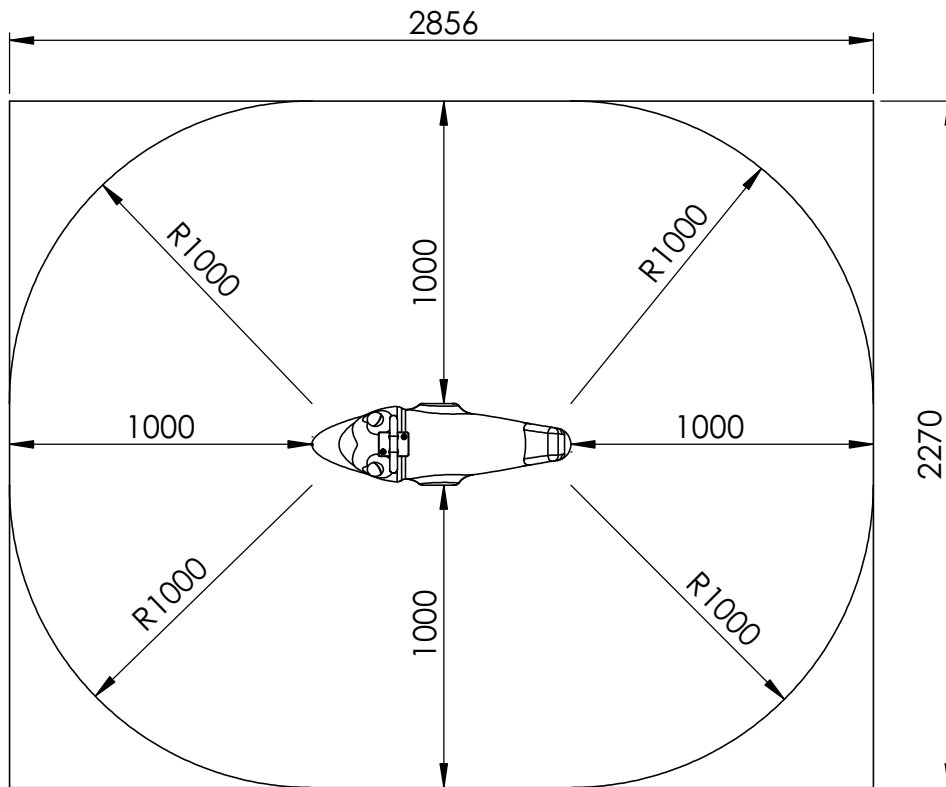


4x M10

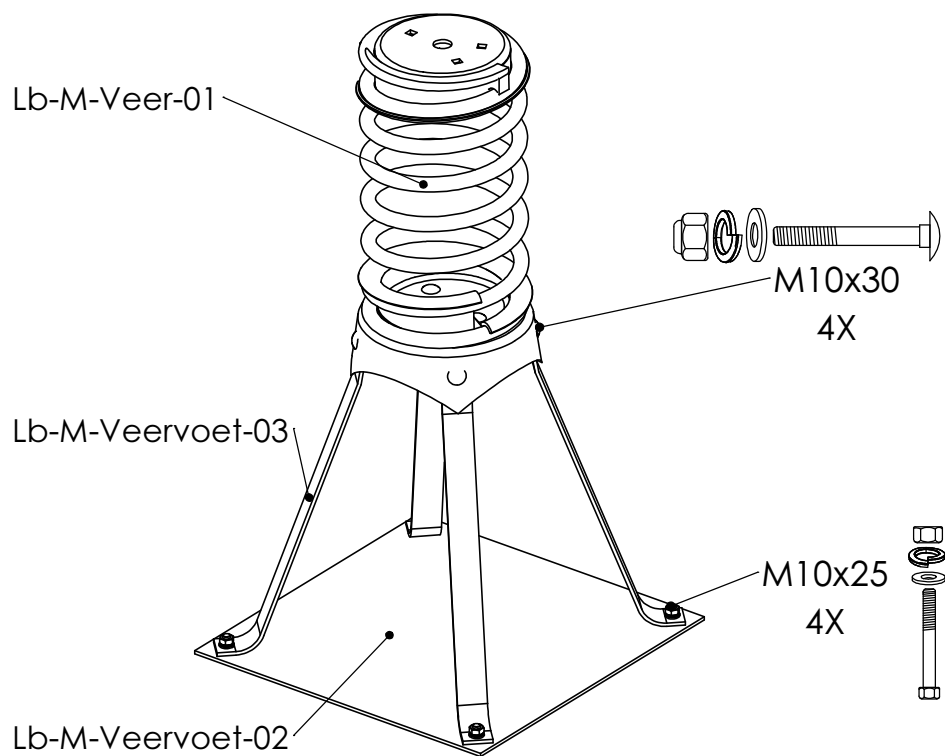


4x M10

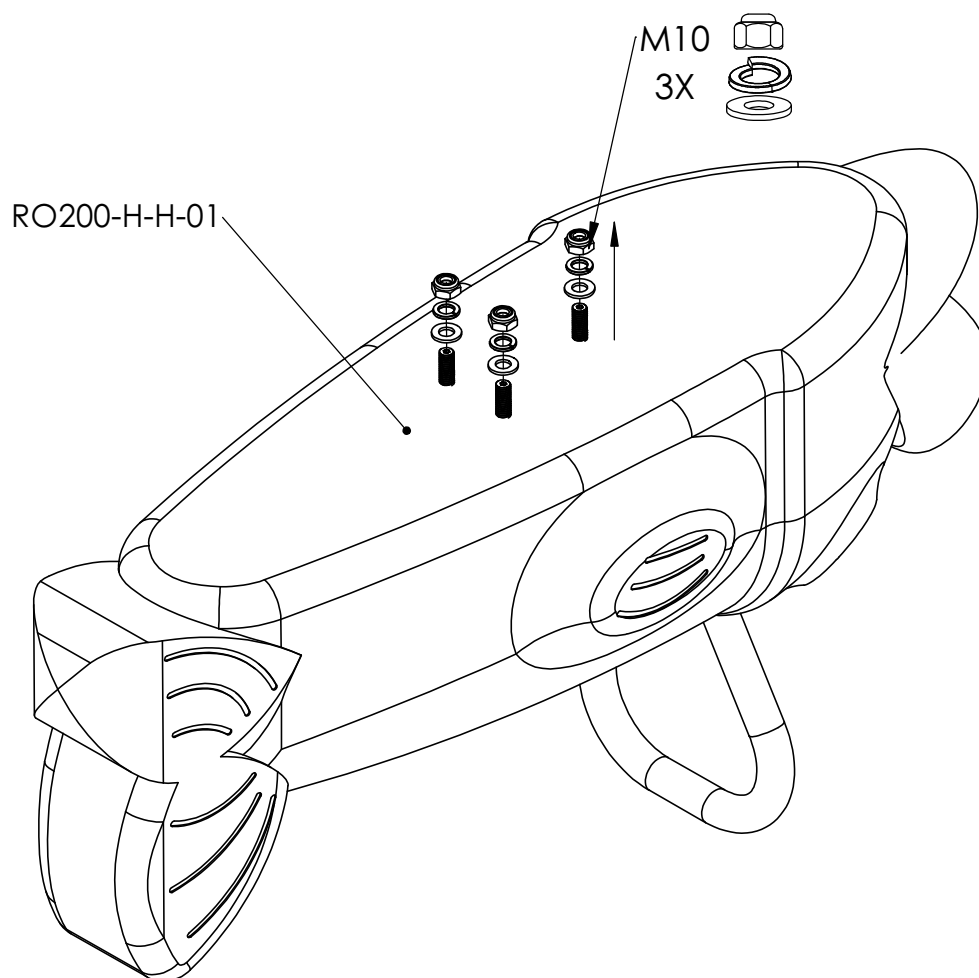




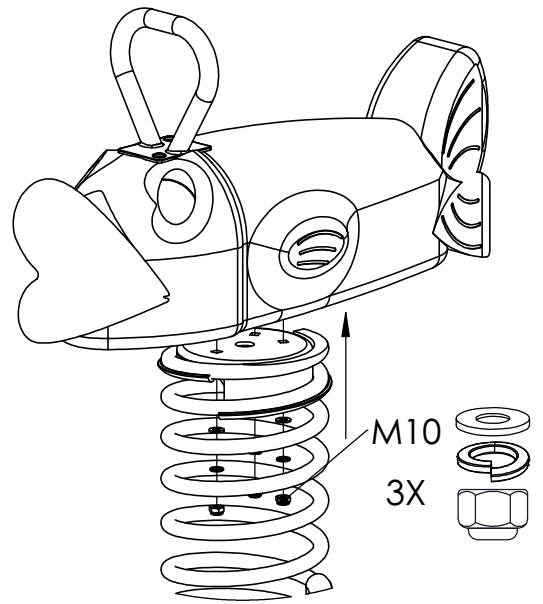
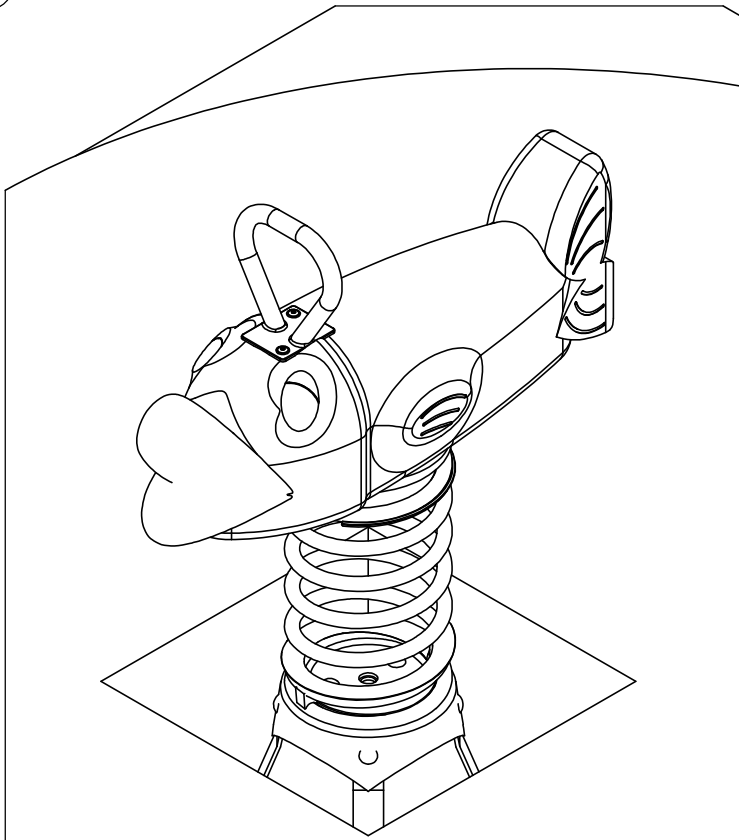
①



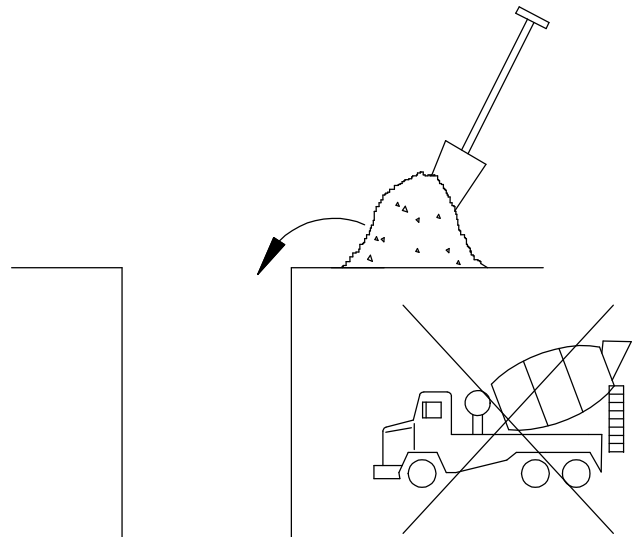
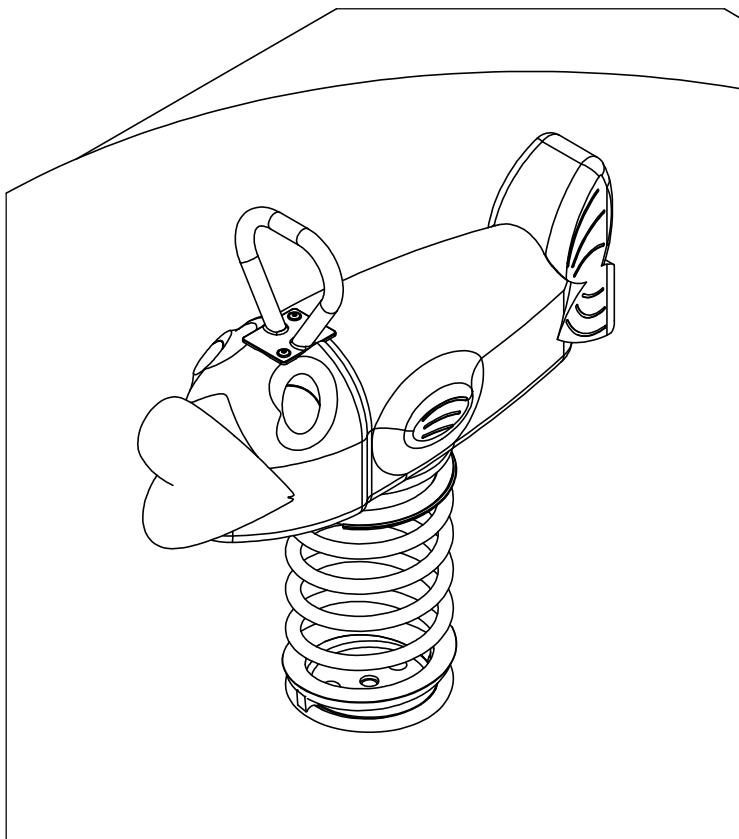
②

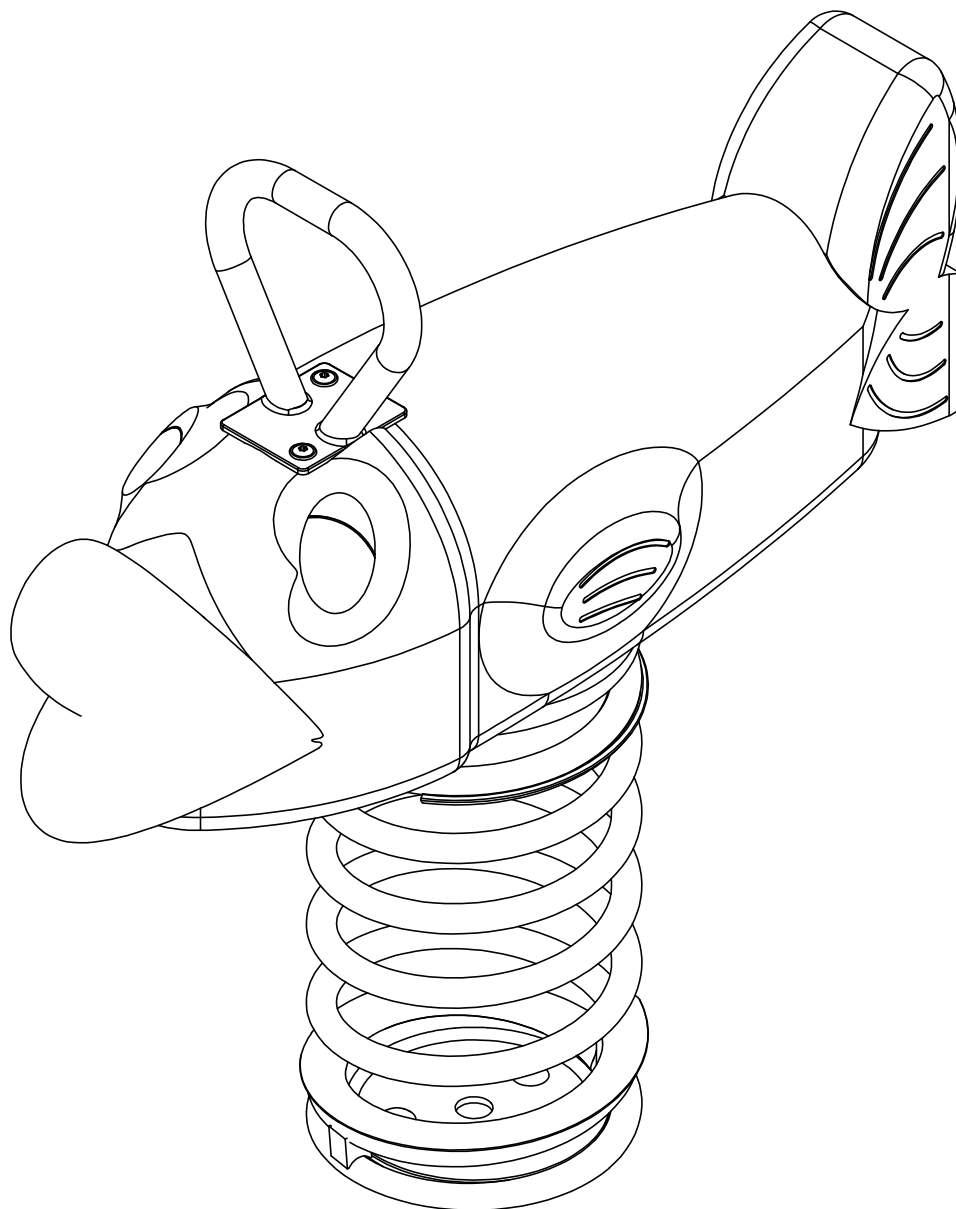


3



4





- ⑤ Bij droog weer moeten alle bouten en schroeven opnieuw aangespannen worden.
Par temps sec il faut resserrer régulièrement toute la visserie.
By dry and warm weather check the tightness of all bolts and screws.
Bei trockenem Wetter müssen alle Schrauben und Bolzen aufs neue angespannt werden.
Para el tiempo seco, se necesita cerrar o ajustar los tornillos y tuercas.
Con tempo asciutto, tutti i bulloni e le viti devono essere avvitati nuovamente.