

T300A/B

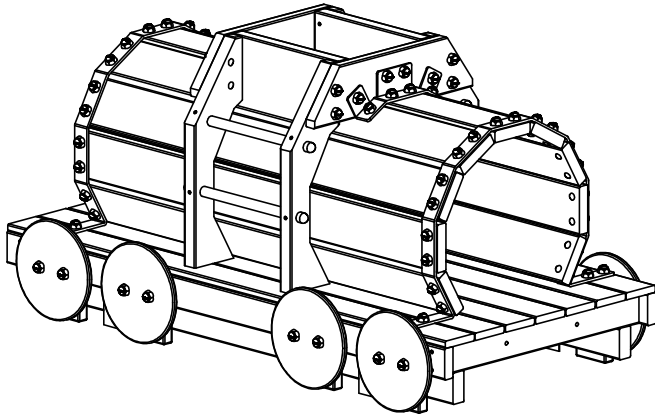
Tankwagon
Wagon-citerne
Tank wagon
Tankwaggon
Vagón cisterna
Vagone cisterna

Montagehandleiding Notice de montage Assembling manual Montageanleitung Instrucciones para el montaje Istruzioni di installazione

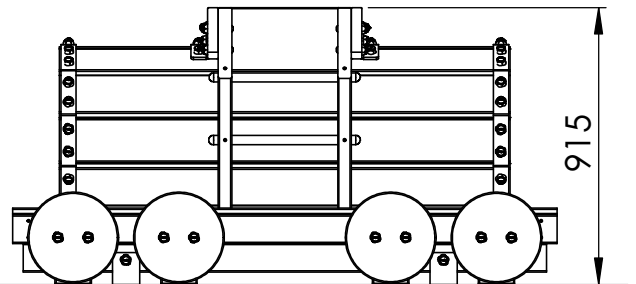
Leeftijd
Age group
Age / Alter
Edad / Età
2 - 8

EUROPLAY nv
Eegene 9
B-9200 DENDERMONDE
tel. 32.52.22 66 22
fax.32.52.22 67 22
www.europlay.eu

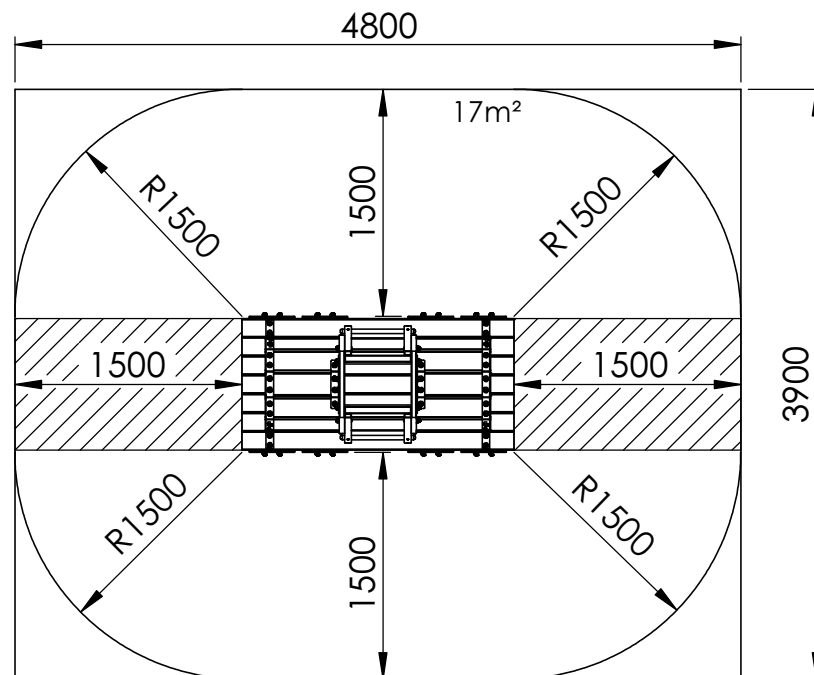
Dat.: 14/07/2017
Rev.: -
Page: 1/7



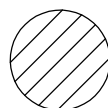
VALHOOGTE / HAUTEUR DE CHUTE /
FALL HEIGHT / FALLHÖHE/
ALTURA DE CAÍDA / ALTEZZA DI CADUTA



VEILIGHEIDSAFSTAND / ESPACE DE CHUTE / SAFETY AREA /
SICHERHEITSAFSTAND / ZONA DE SEGURIDAD / DISTANZA DI SICUREZZA



AFMETINGEN
DIMENSIONS
MASSE
DIMENSIONES
DIMENSIONI
L: 1.80m
Br:0.90m
H: 0.92m

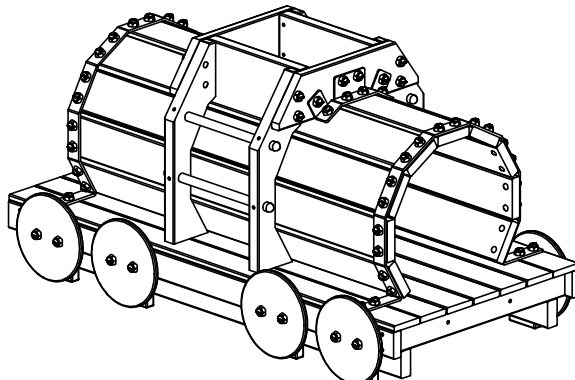


Samenvoegingszone T101/T102+T201/T202+T400+(T500)
Zone de liaison T101/T102+T201/T202+T400+(T500)
Verbindungsfeld T101/T102+T201/T202+T400+(T500)
Linking zone T101/T102+T201/T202+T400+(T500)
Zona de conexión T101/T102+T201/T202+T400+(T500)
Zona di allineamento T101/T102+T201/T202+T400+(T500)

19m²

Benodigdheden - Liste des pièces - Materials - Benötigtes - Accesorios - Requisiti

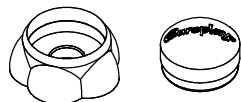
1x T300-Tankwagon



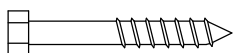
109kg

T300-A

4x White



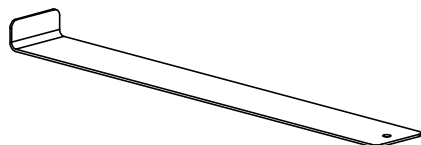
4x M8x35



4x M8



4x Lb-M-Anker-01

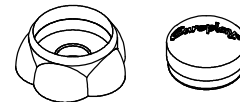


685x90x40

±1.49kg

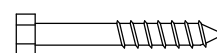
T300-B

4x White



4x M8x35

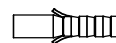
4x M8x60



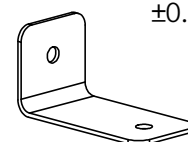
4x M8



4x Ø10x50

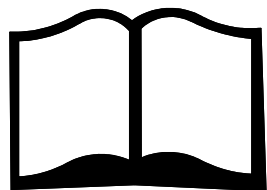


4x T101-M-Anker-01

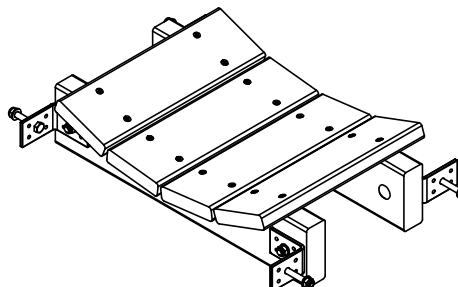


±0.23kg

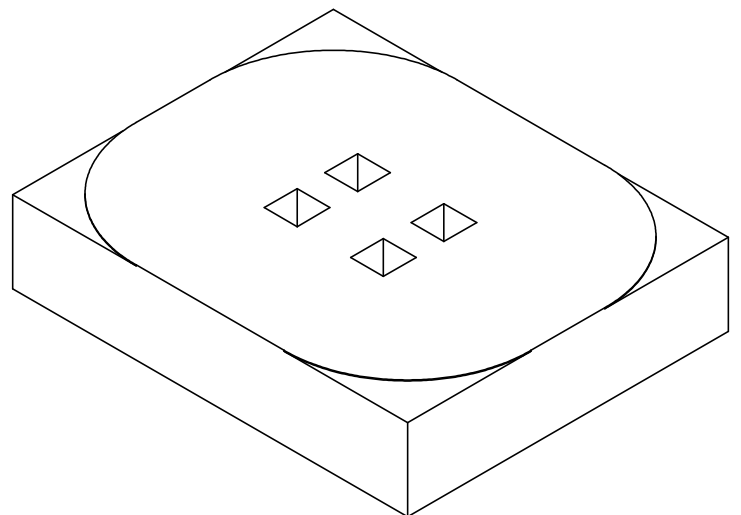
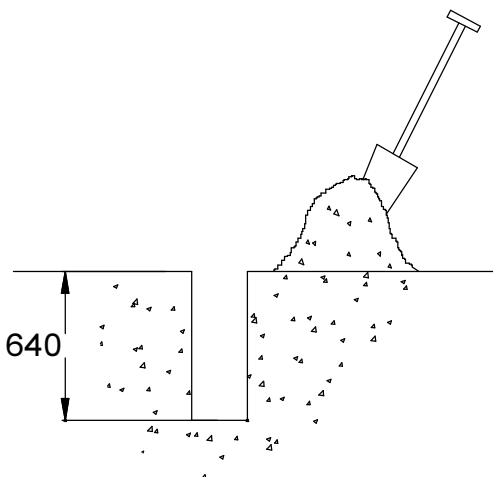
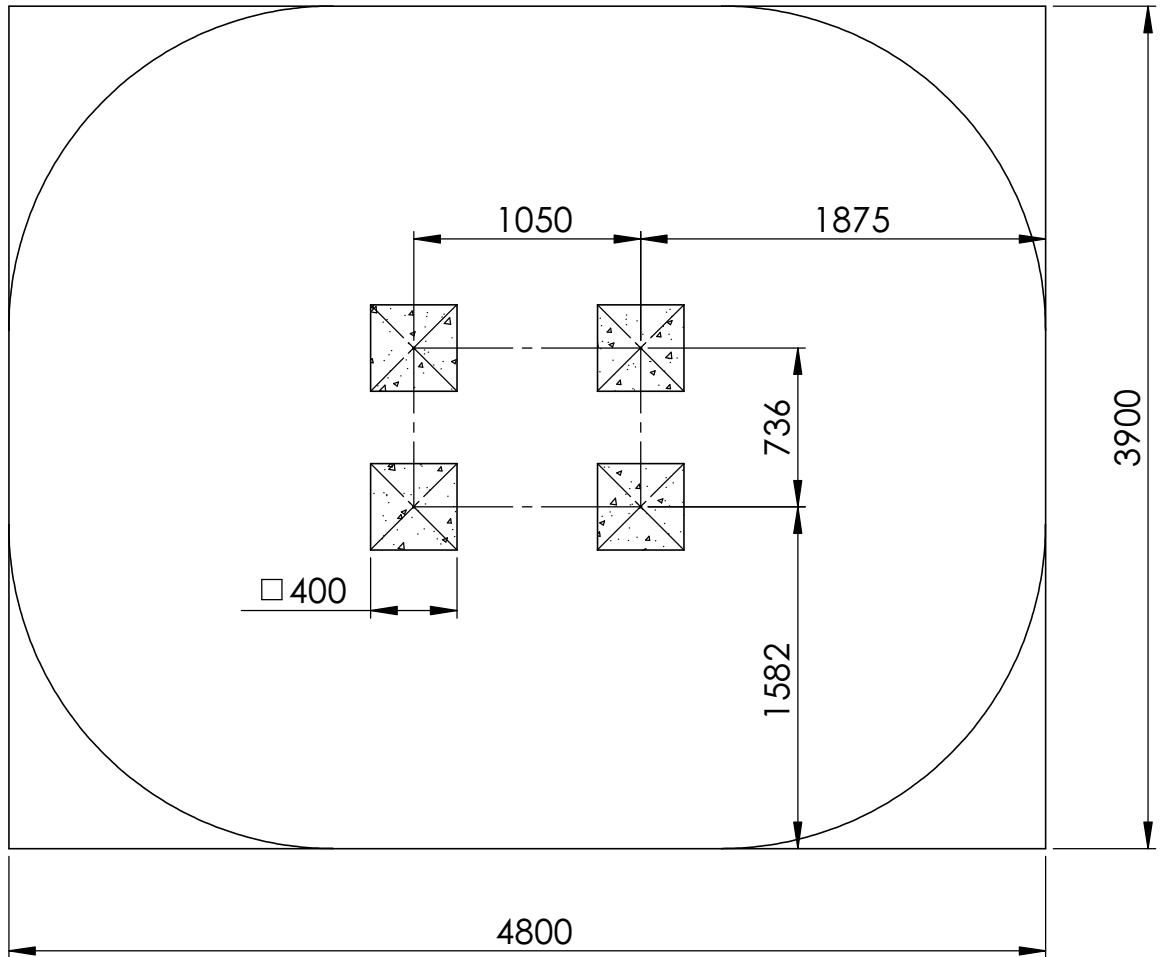
113x60x60



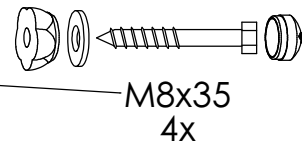
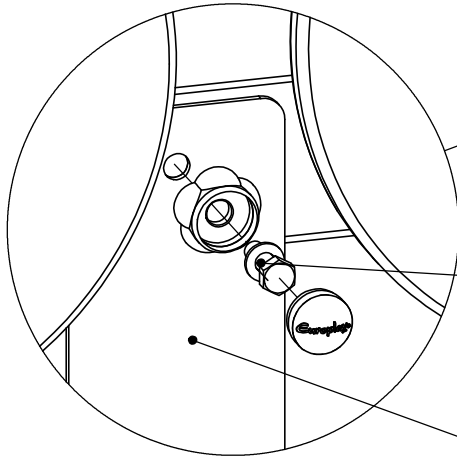
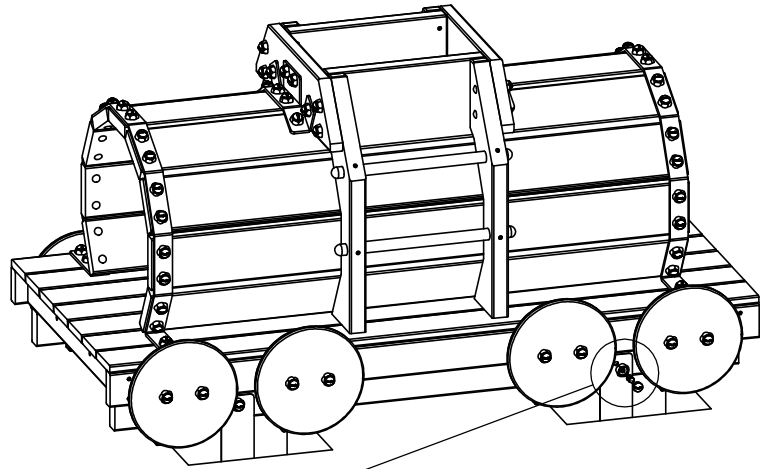
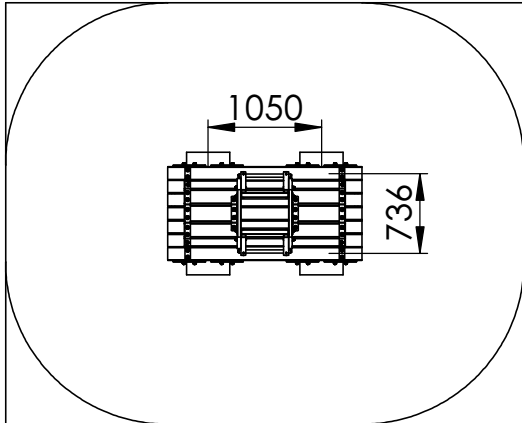
T500



/A

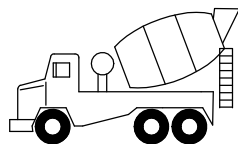


/A.1

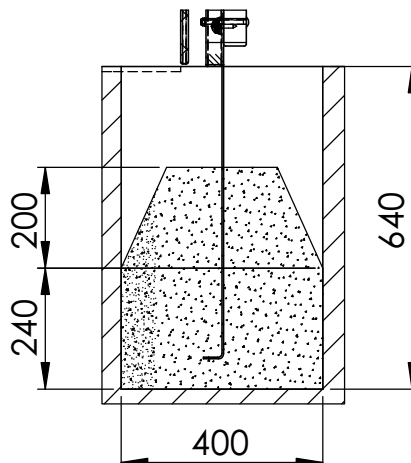
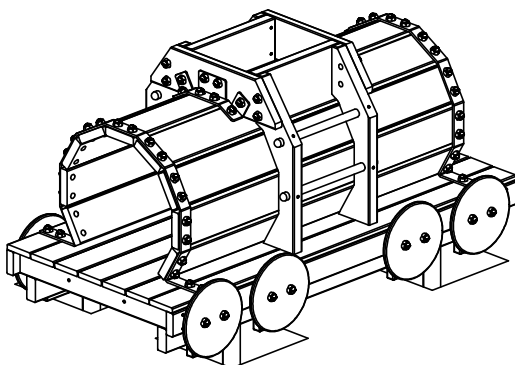


Lb-M-Anker-01
4x

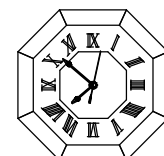
/A.2



= 0.22m³

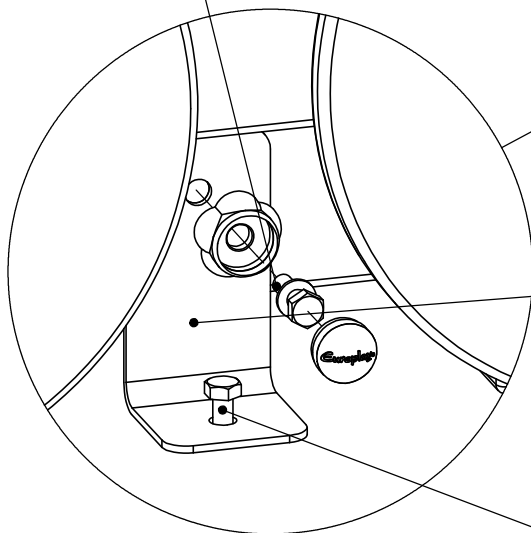
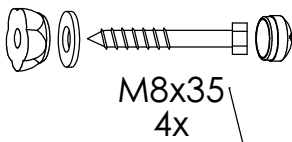
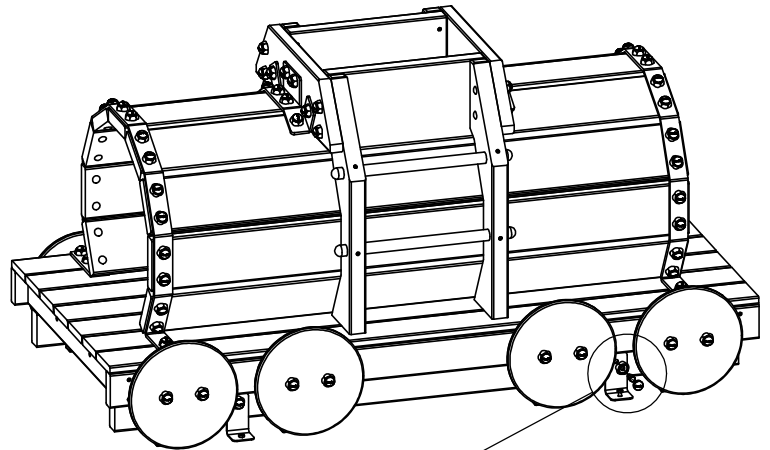
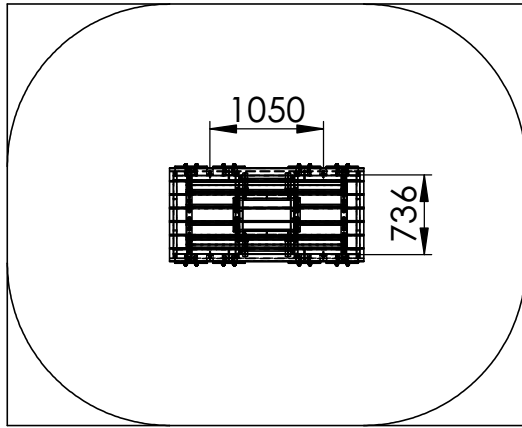


/A.3



72h

/B

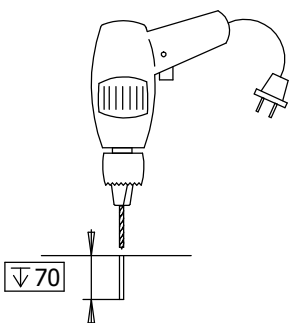
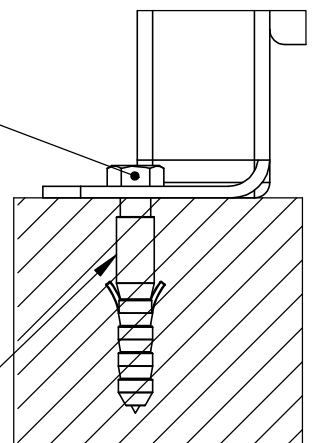


T101-M-Anker-01
4x

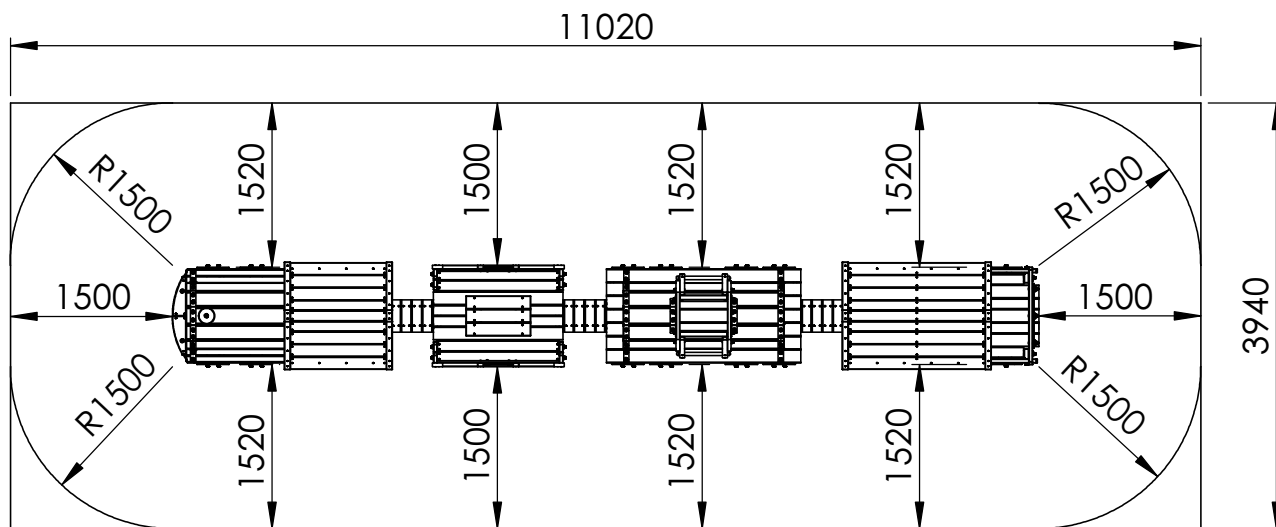
M8x60
4x



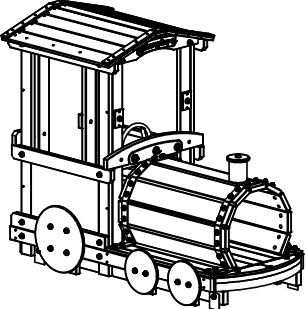
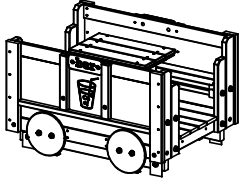
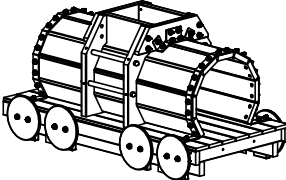
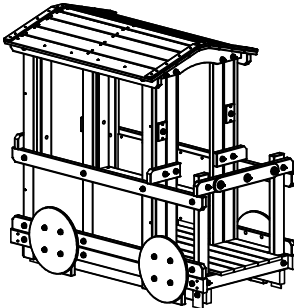
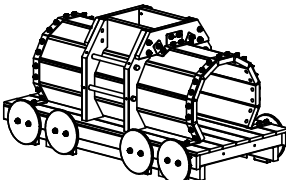
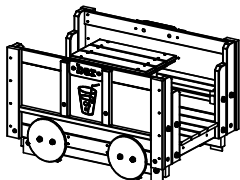
Ø10x50
4x

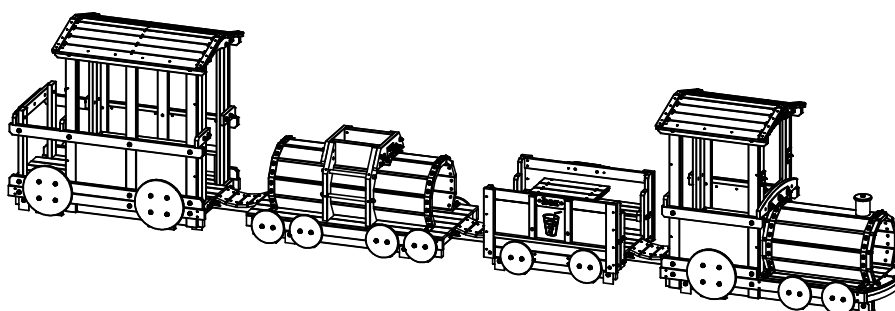


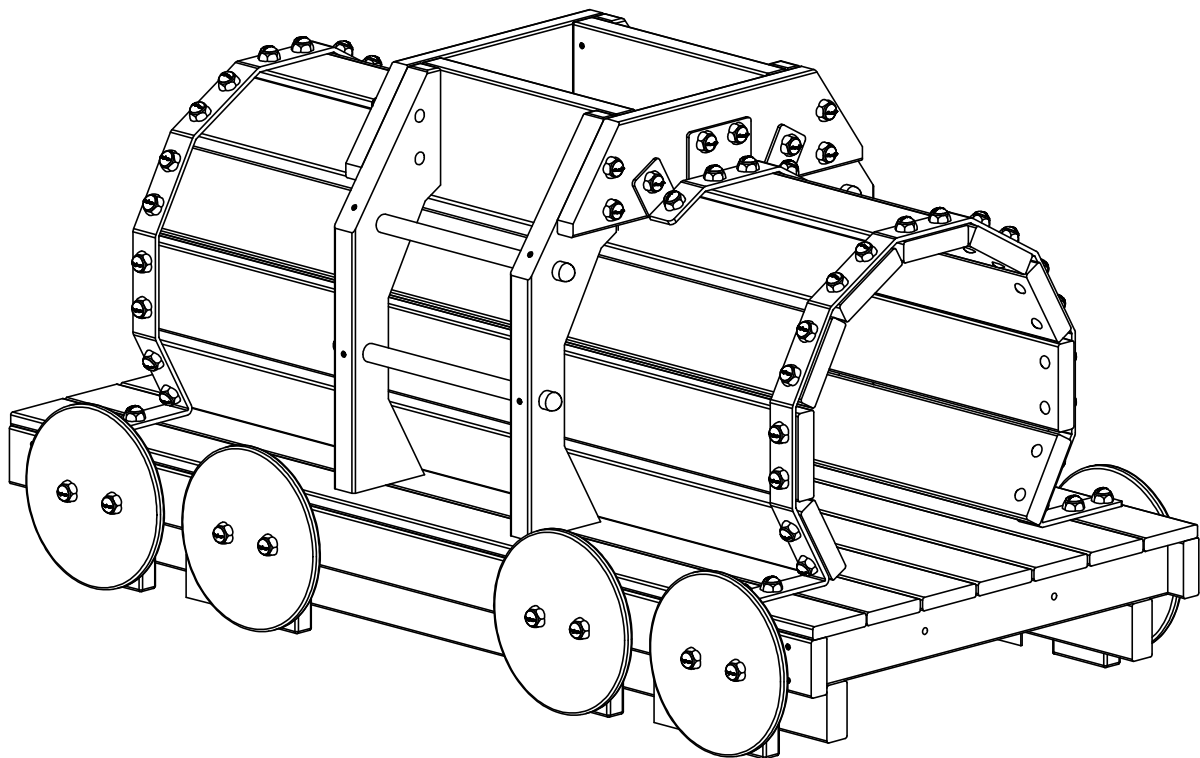
COMBINATIE / COMBINAISON / COMBINATION /
 KOMBINATION / COMBINACIÓN / COMBINAZIONE



VOORBEELD / EXEMPLE / EXAMPLE /
 BEISPIEL / EJEMPLO / ESEMPIO

T101	T400	T300	T201
			
	<p>T300</p>	<p>T400</p>	
			





Bij droog weer moeten alle bouten en schroeven opnieuw aangespannen worden.
Par temps sec il faut resserrer régulièrement toute la visserie.
By dry and warm weather check the tightness of all bolts and screws.
Bei trockenem Wetter müssen alle Schrauben und Bolzen aufs neue angespannt werden.
Para el tiempo seco, se necesita cerrar o ajustar los tornillos y tuercas.
Con tempo asciutto, tutti i bulloni e le viti devono essere avvitate nuovamente.