

# F700A

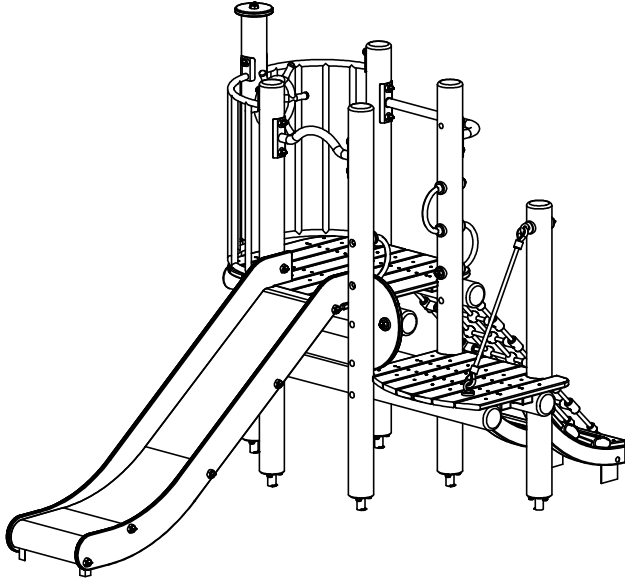
Peter Pan  
Peter Pan  
Peter Pan  
Peter Pan  
Peter Pan  
Peter Pan

## Montagehandleiding Notice de montage Assembling manual Montageanleitung Instrucciones para el montaje Istruzioni di installazione

Leeftijd  
Age group  
Age / Alter  
Edad / Età  
2 - 6

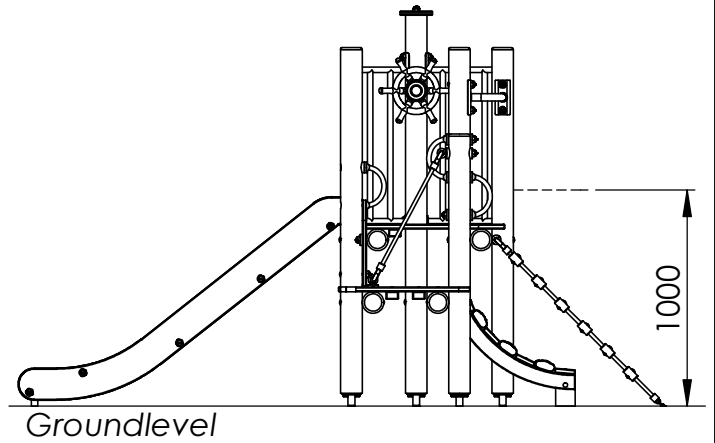
EUROPLAY nv  
Eegene 9  
B-9200 DENDERMONDE  
tel. 32.52.22 66 22  
fax.32.52.22 67 22  
www.europlay.eu

Dat.: 16/12/2019  
Rev.: -  
Page: 1/6

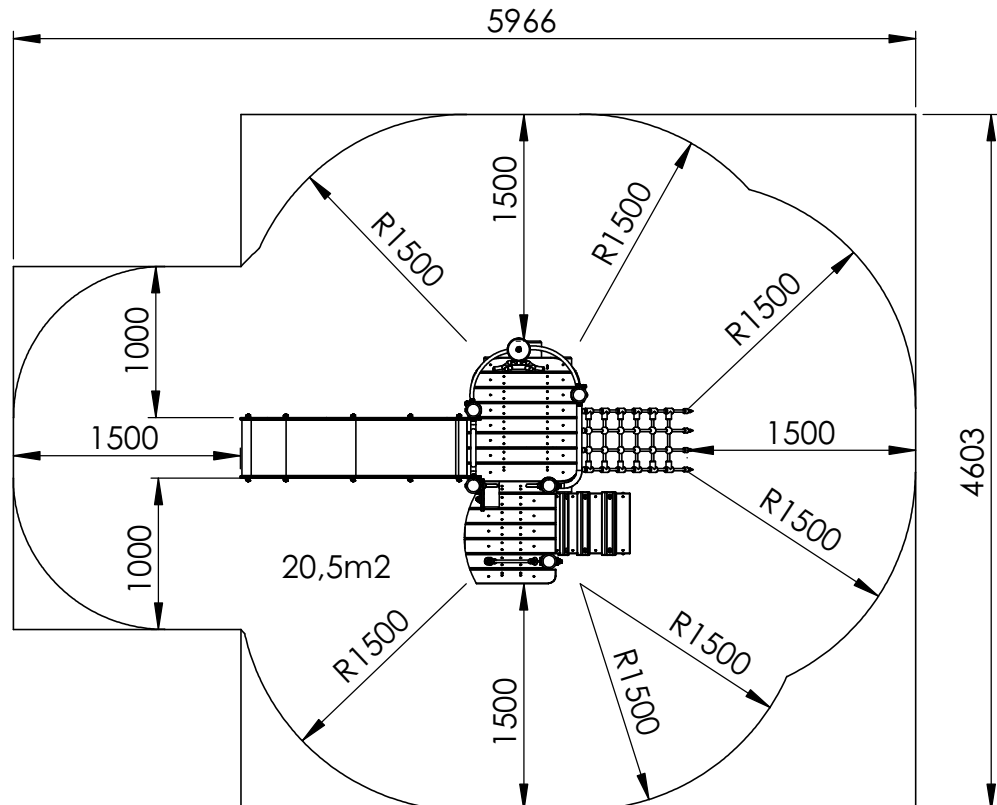


142,91kg

VALHOOGTE / HAUTEUR DE CHUTE /  
FALL HEIGHT / FALLHÖHE/  
ALTURA DE CAÍDA / ALTEZZA DI CADUTA



VEILIGHEIDSAFSTAND / ESPACE DE CHUTE / SAFETY AREA /  
SICHERHEITSAFSTAND / ZONA DE SEGURIDAD / DISTANZA DI SICUREZZA



AFMETINGEN  
DIMENSIONS  
MASSE  
DIMENSIONES  
DIMENSIONI  
L: 3.0m  
Br: 1.6m  
H: 1.8m

24,5m<sup>2</sup>


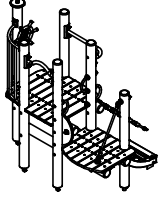

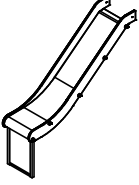
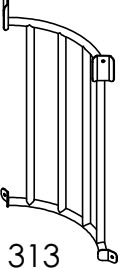

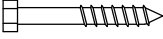


**F700A**

Montagehandleiding - Notice de montage  
 Assembling manual - Instrucciones para el montaje  
 Montageanleitung - Istruzioni di installazione

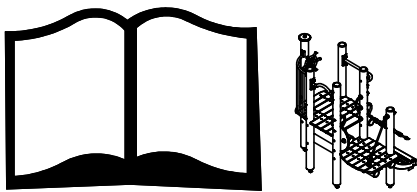
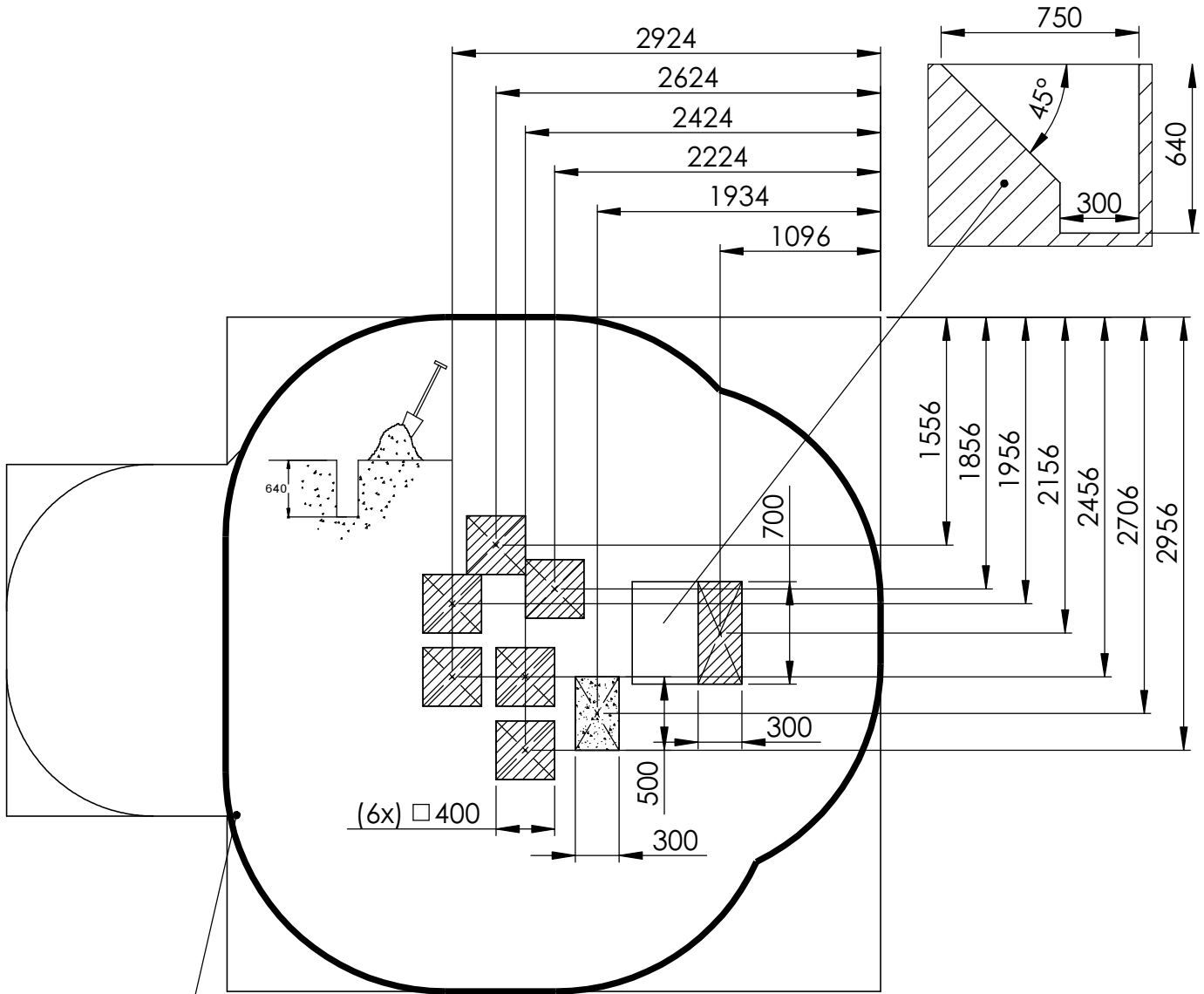
Dat.: 16/12/2019

Page: 2/6

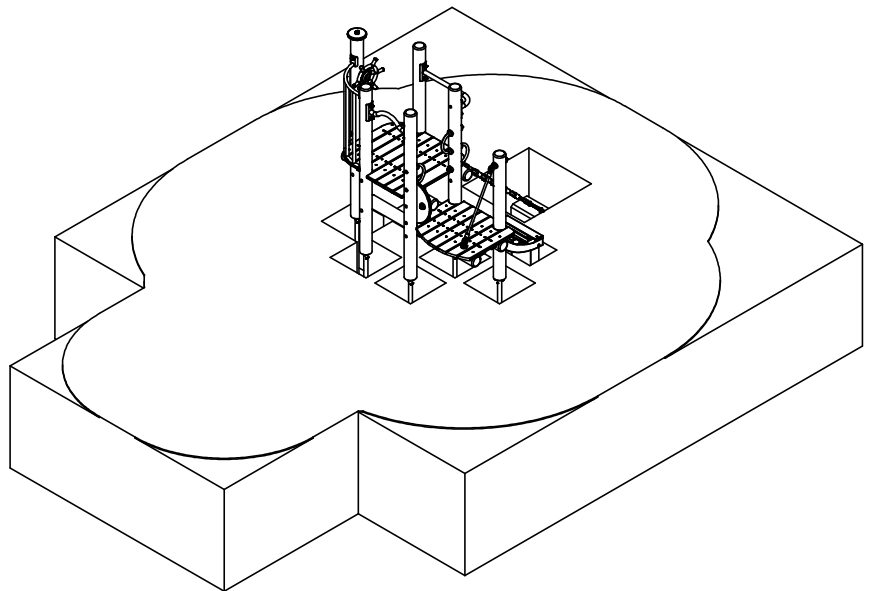
Benodigdheden - Liste des pièces - Materials - Benötigtes - Accesorios - Requisiti

 <b>F700A</b> BASIC 	 <b>G490A</b> 	1x F700-M-Balstrde-01  795,2 x 600 x 313      4.59kg
4x M8 	4x M8x50 	4x  

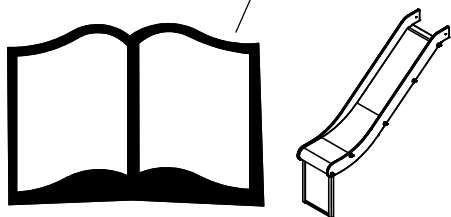
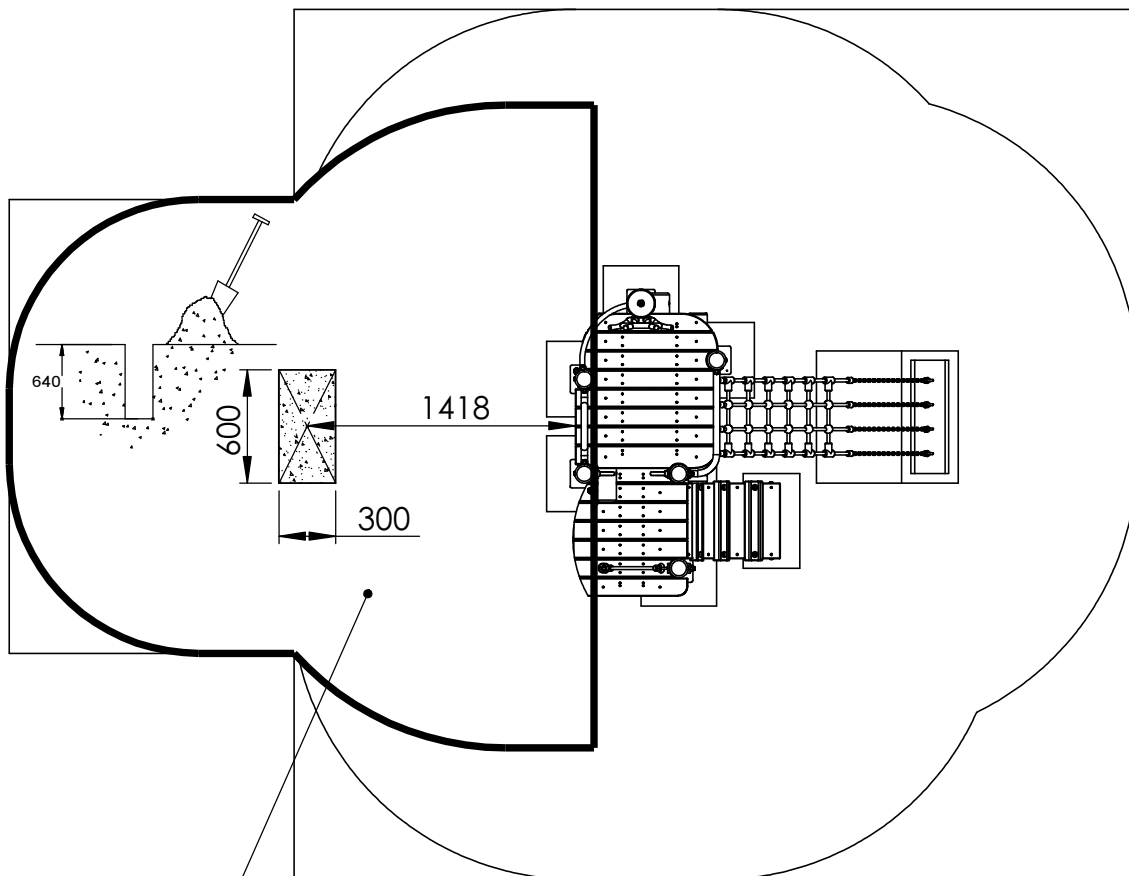
01



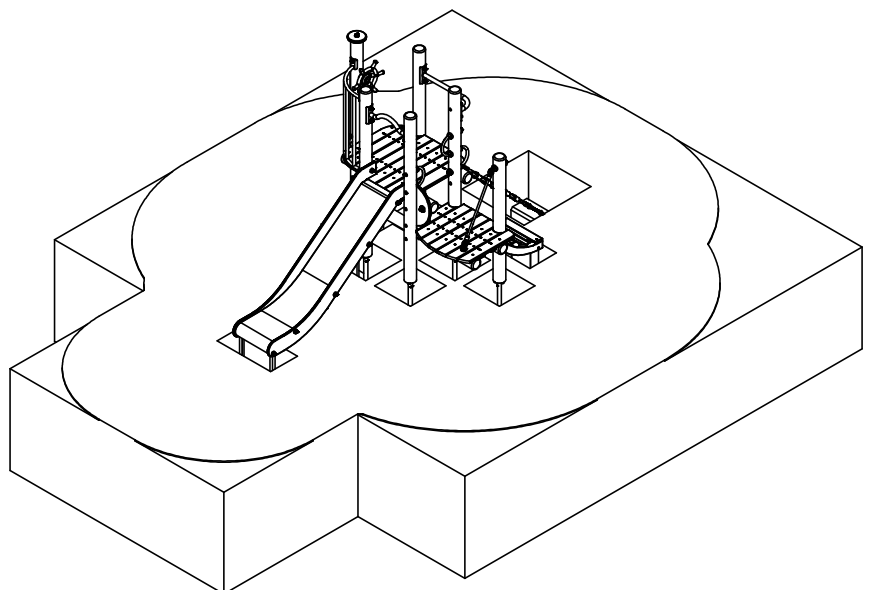
**F700A**  
 BASIC



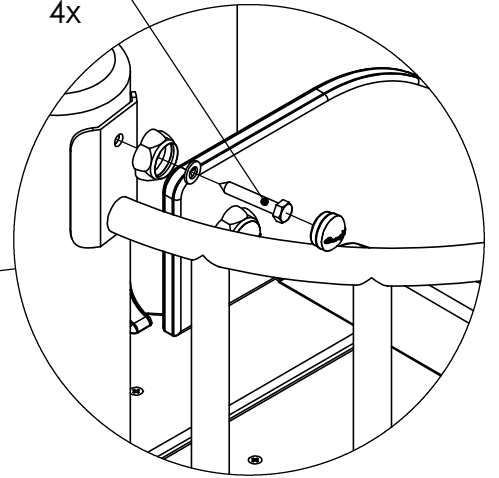
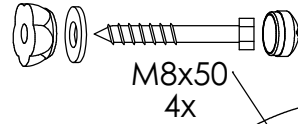
02



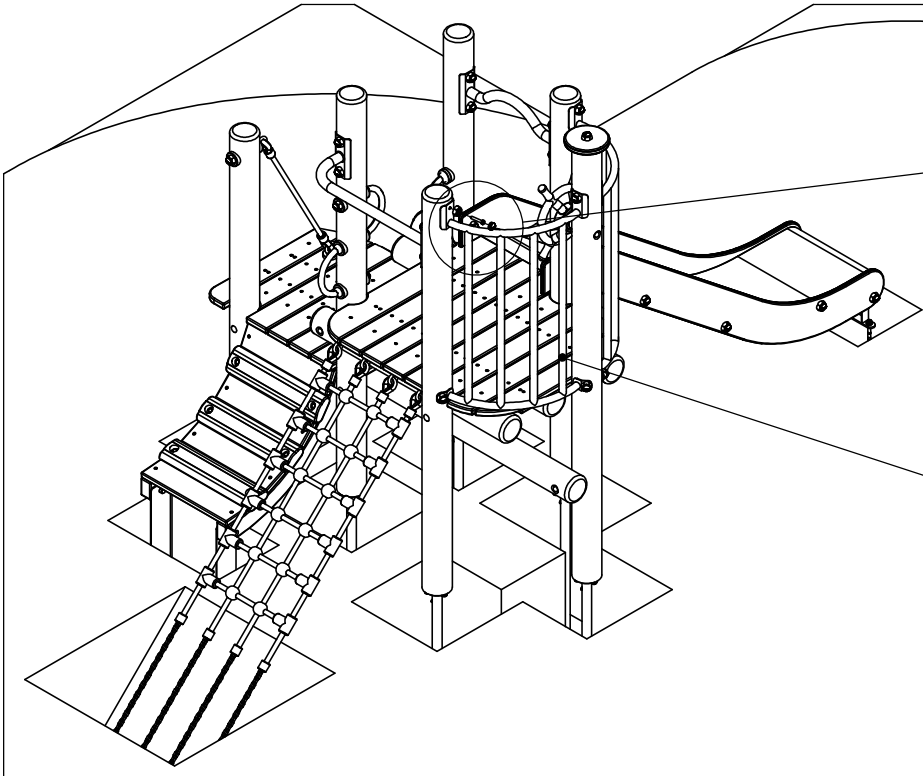
## G490A



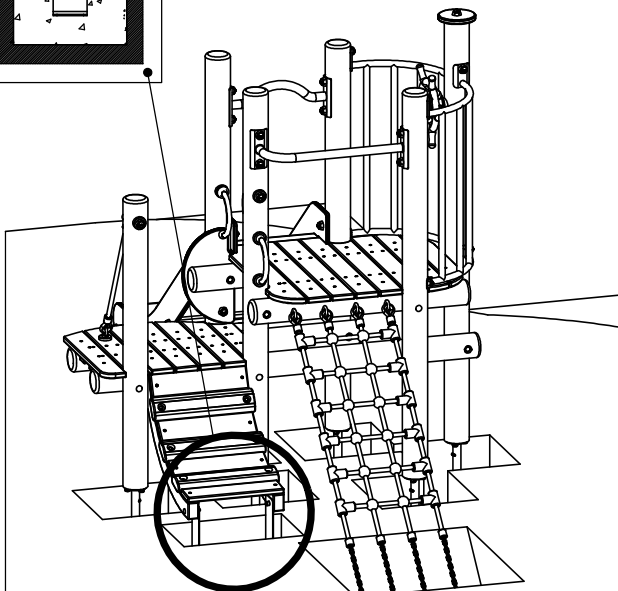
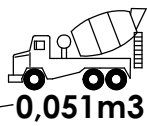
03



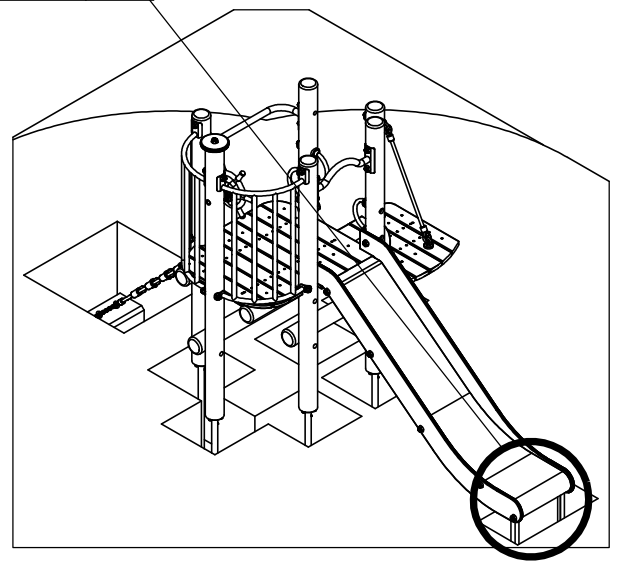
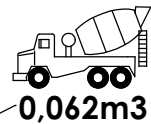
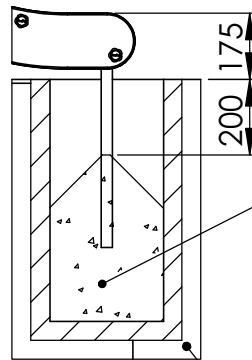
F700-M-Balstrde-01  
1x

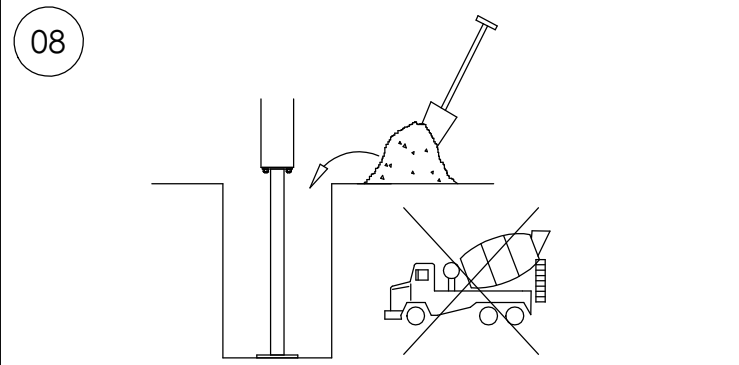
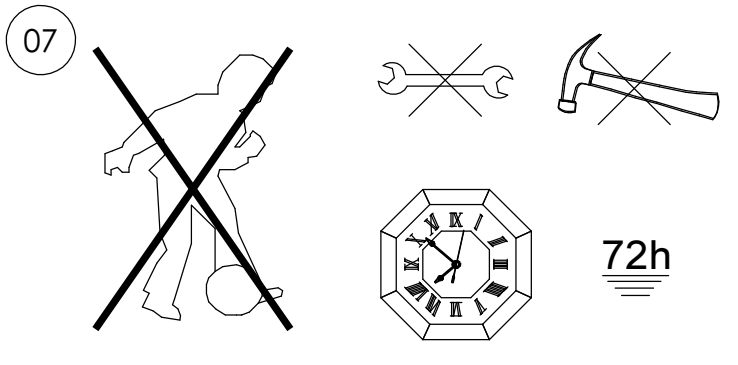


04



05





09

Bij droog weer moeten alle bouten en schroeven opnieuw aangespannen worden.  
 Par temps sec il faut resserrer régulièrement toute la visserie.  
 By dry and warm weather check the tightness of all bolts and screws.  
 Bei trockenem Wetter müssen alle Schrauben und Bolzen aufs neue angespannt werden.  
 Para el tiempo seco, se necesita cerrar o ajustar los tornillos y tuercas.  
 Con tempo asciutto, tutti i bulloni e le viti devono essere avvitati nuovamente.

