

F0021B

Aladin en de wonderlamp
Aladin et la lampe merveilleuse
Aladin und die wunderlampe
Aladdin and the wonderful
lamp
Aladino y la lámpara
maravillosa
La lampada di aladino

Montagehandleiding Notice de montage Assembling manual Montageanleitung Instrucciones para el montaje Istruzioni di installazione

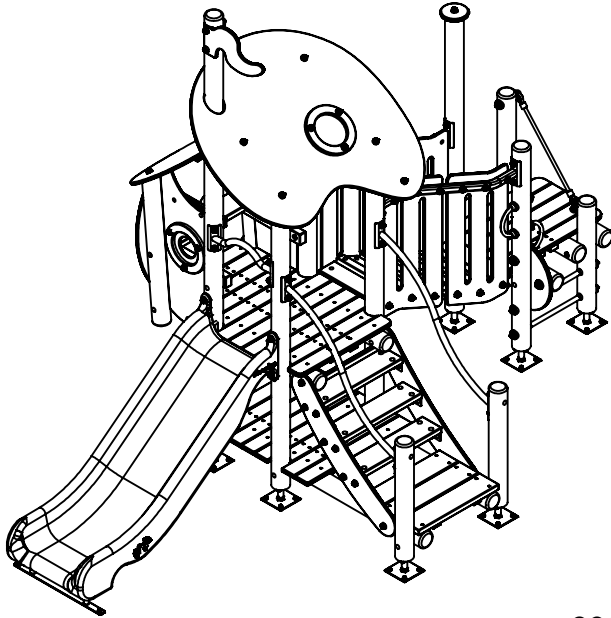
Leeftijd
Age group
Age / Alter
Edad / Età
2 - 6

EUROPLAY nv
Eegene 9
B-9200 DENDERMONDE
tel. 32.52.22 66 22
fax.32.52.22 67 22
www.europlay.eu

Dat.: 25/03/2021

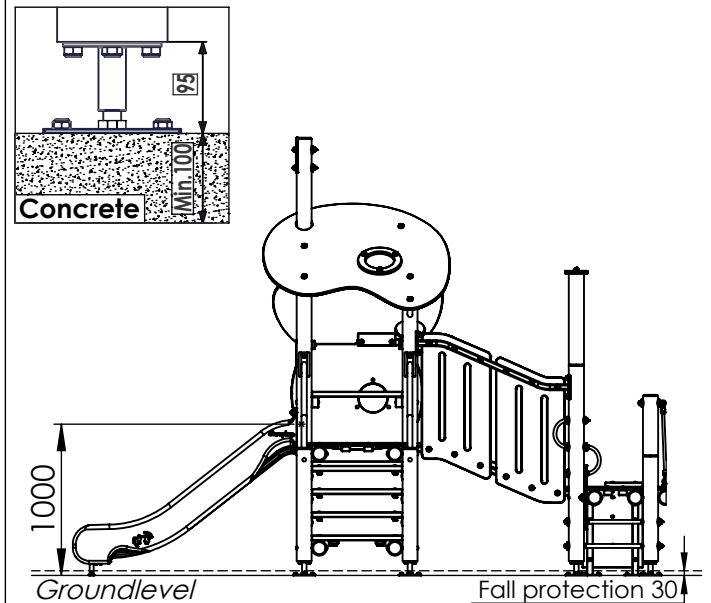
Rev.: -

Page: 1/10

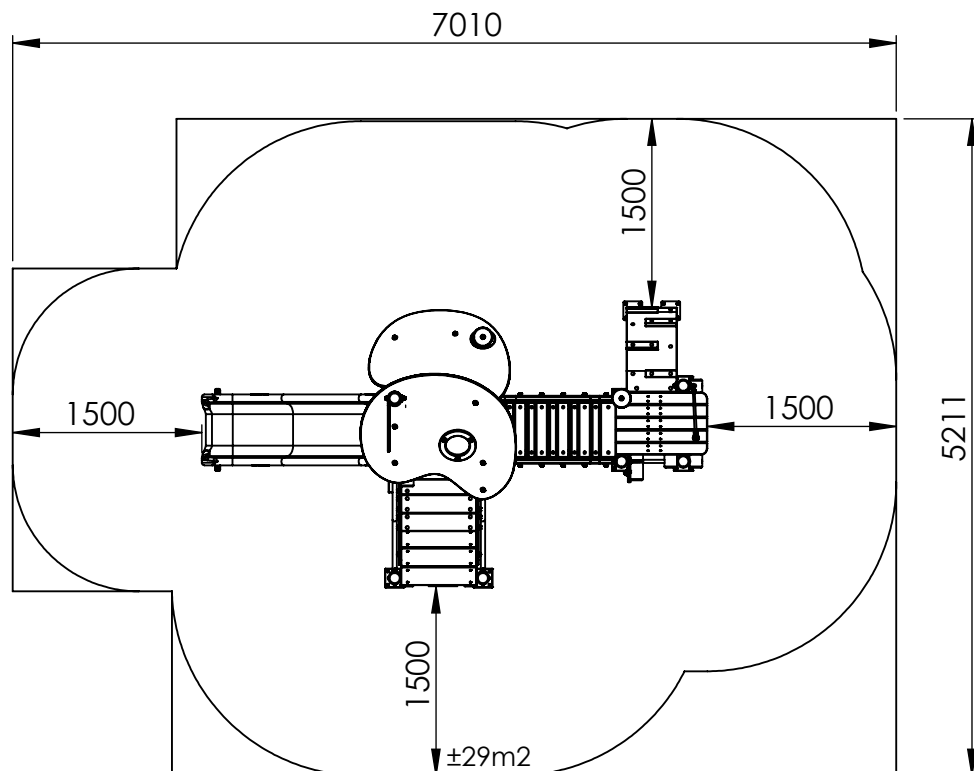


±285kg

VALHOOGTE / HAUTEUR DE CHUTE /
FALL HEIGHT / FALLHÖHE/
ALTURA DE CAÍDA / ALTEZZA DI CADUTA




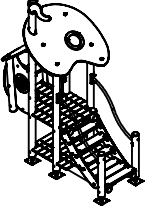
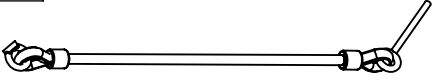
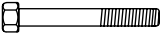
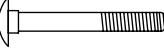

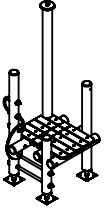
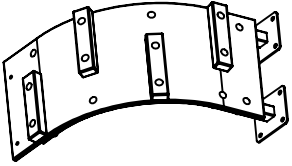
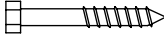



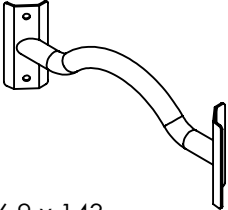



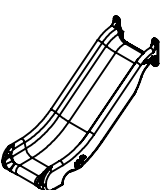
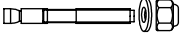
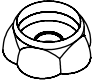



VEILIGHEIDSAFSTAND / ESPACE DE CHUTE / SAFETY AREA /
SICHERHEITSAFSTAND / ZONA DE SEGURIDAD / DISTANZA DI SICUREZZA

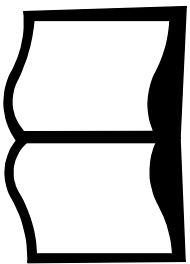
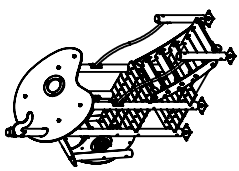
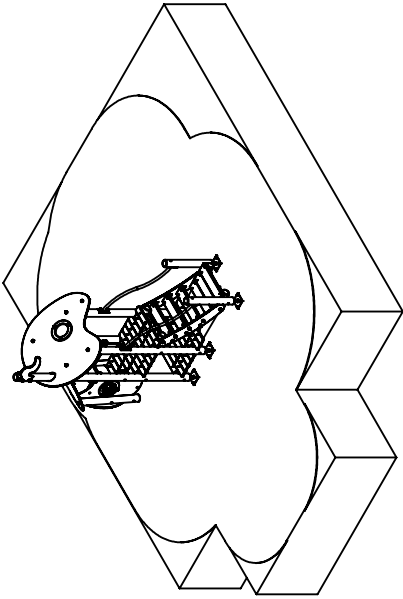


AFMETINGEN
DIMENSIONS
MASSE
DIMENSIONES
DIMENSIONI
L: 4.0m
Br: 2.2m
H: 2.9m

±33.5m2

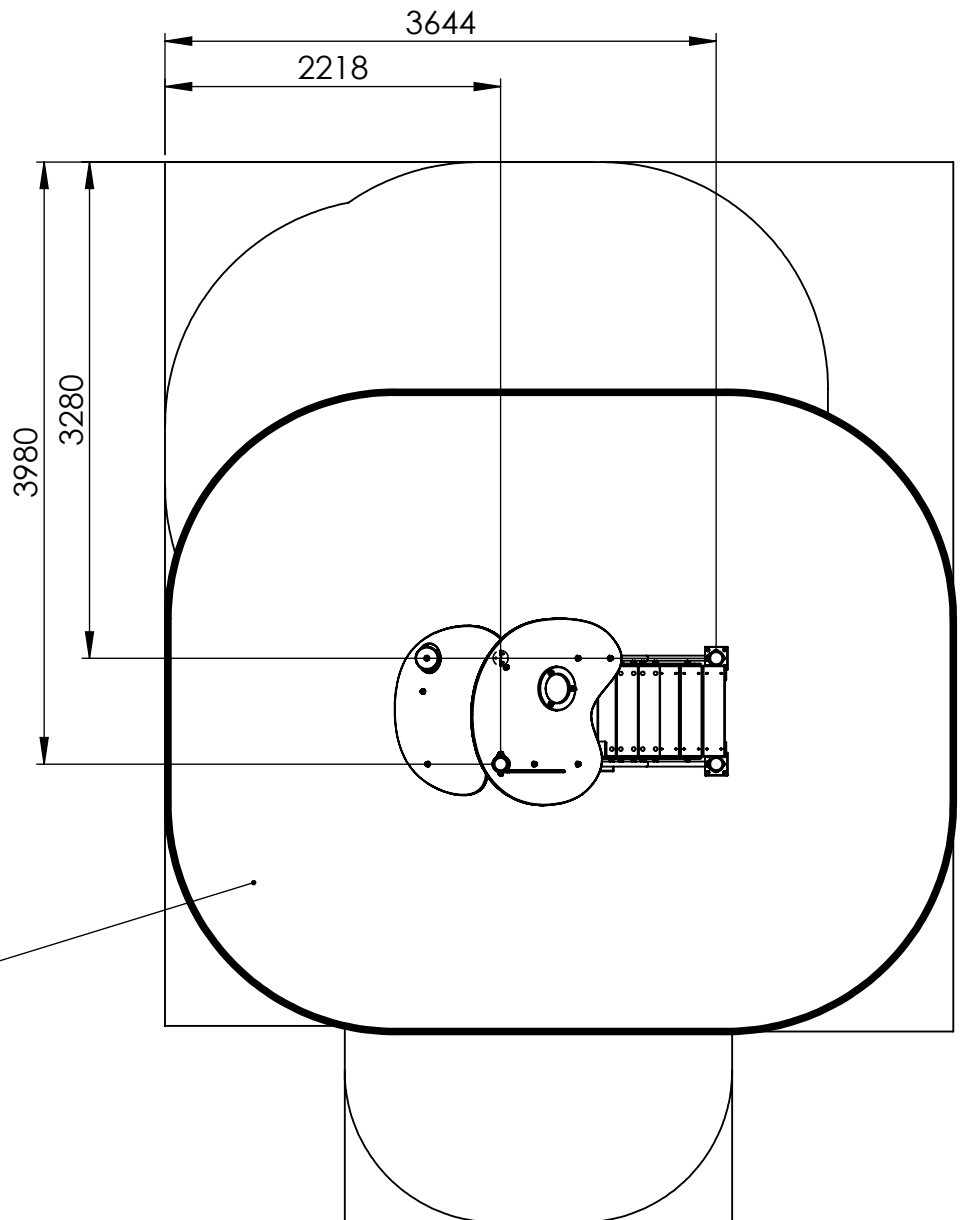
Benodigdheden - Liste des pièces - Materials - Benötigtes - Accesorios - Requisiti

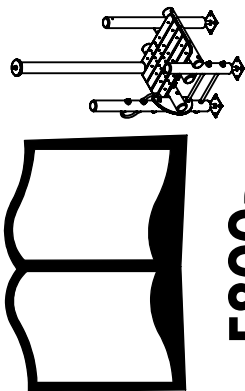
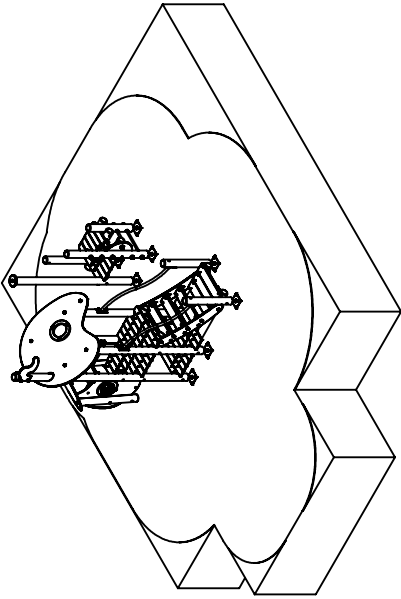
 F100B BASIC 	1x F300-As-Touw-01 	1x M10x125  2x M10x110 
 F800B BASIC 	Ø16x627 0.57kg 1x F300-As-Bolboog-02 	4x M10x50  3x M10 
 F020 	1311 x 400 x 388 15.03kg 1x F100-M-VeiligB-02 	1x M10 2x M10x30x2,5  2x M10 
 G310B 	641,1 x 176,9 x 143 1.66kg 50x M10x95 	5x White   2x Blue  1x Blue 



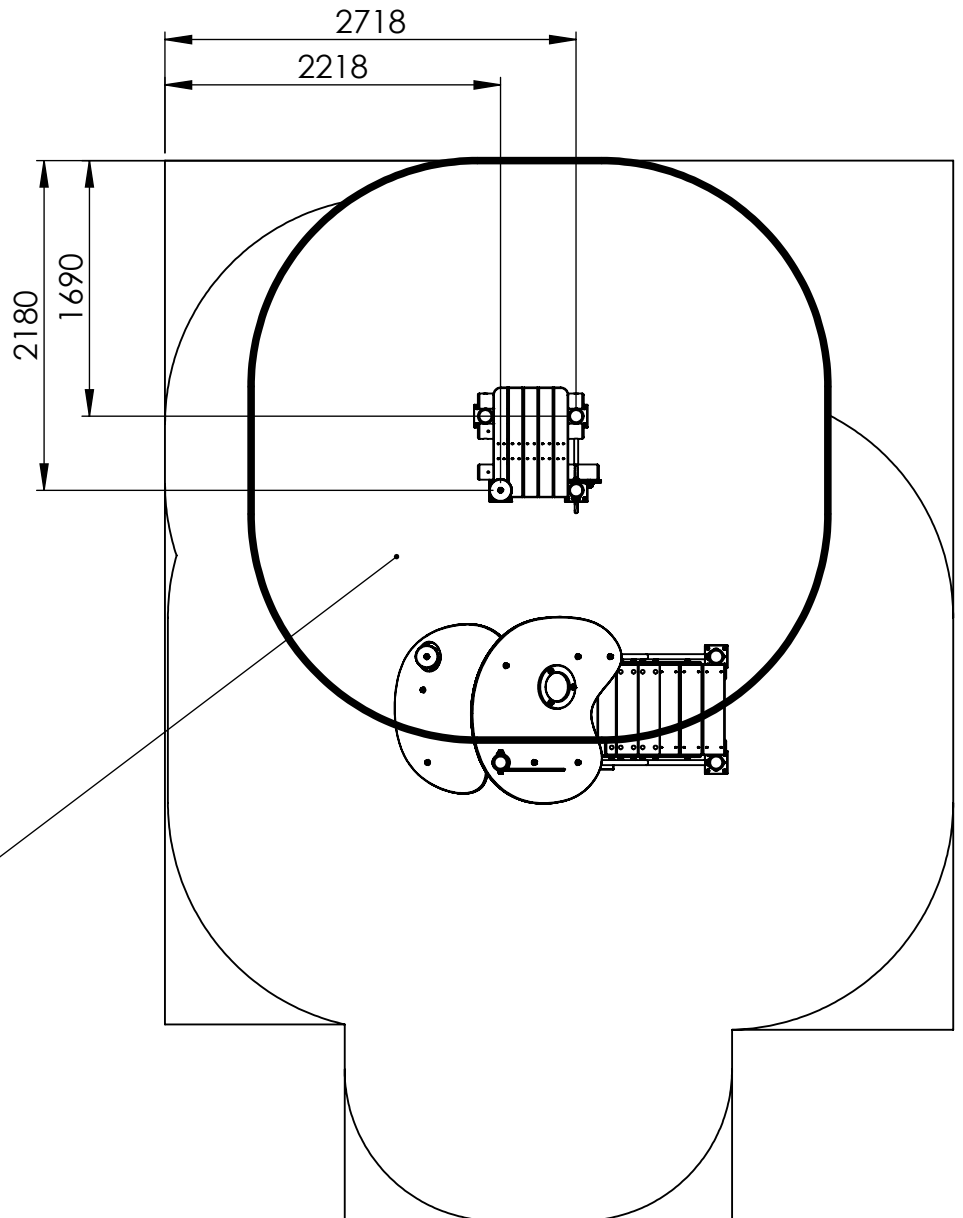
F100B

BASIC

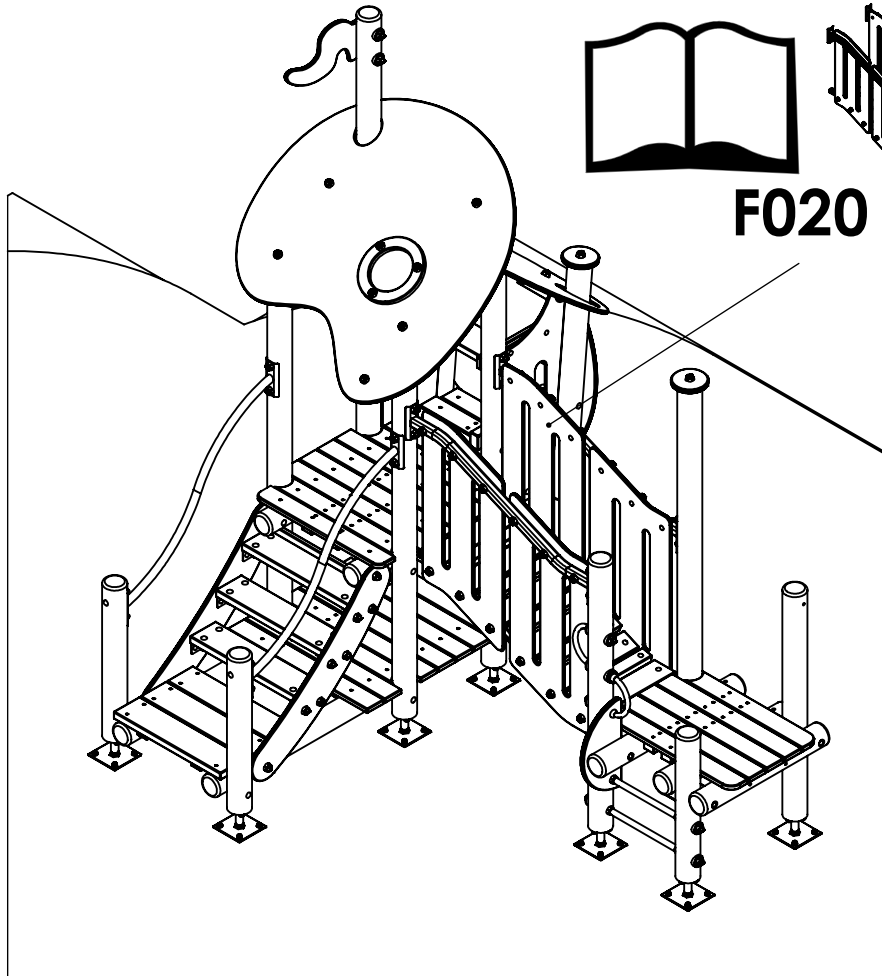




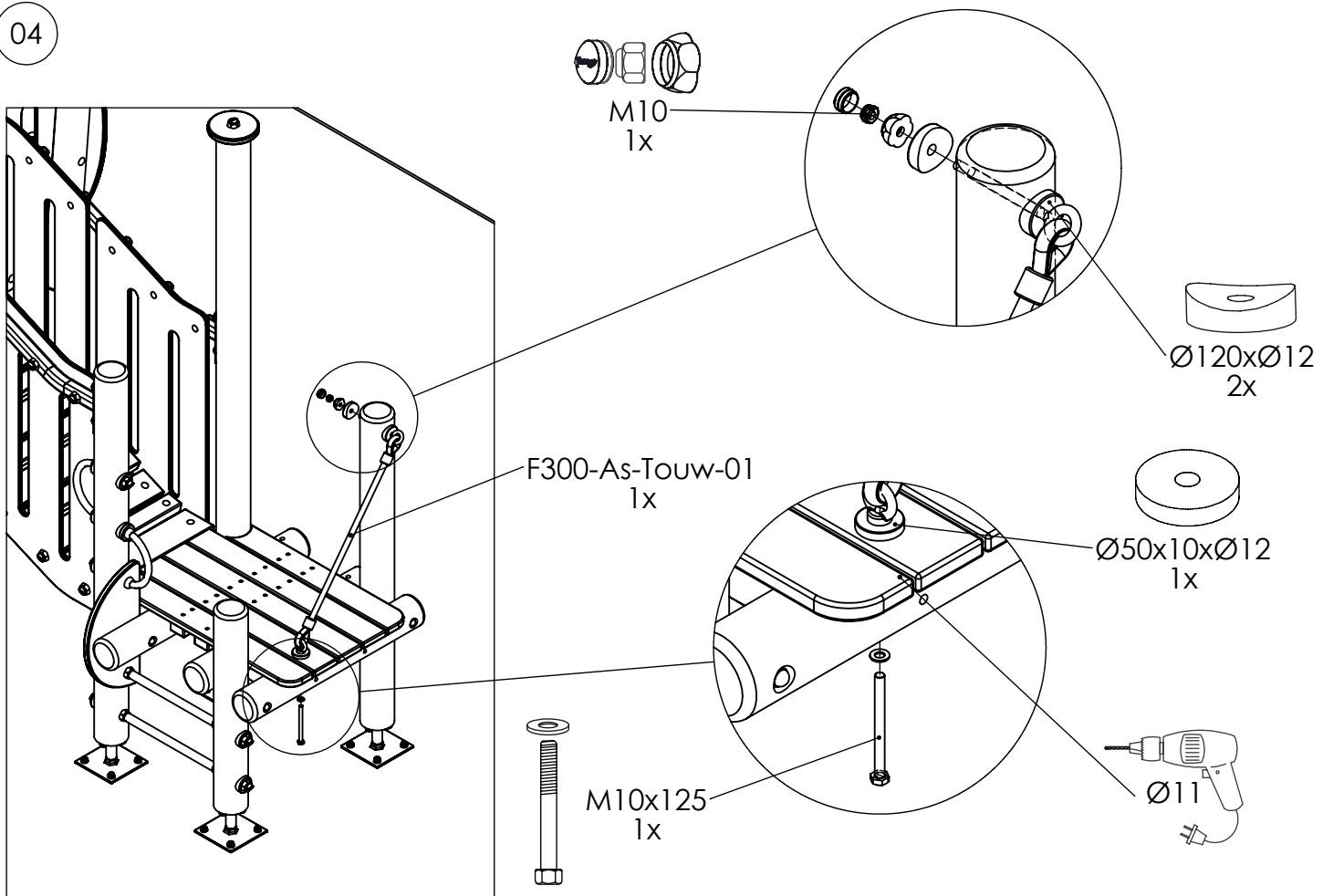
F800B
BASIC



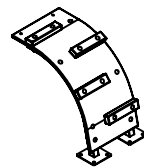
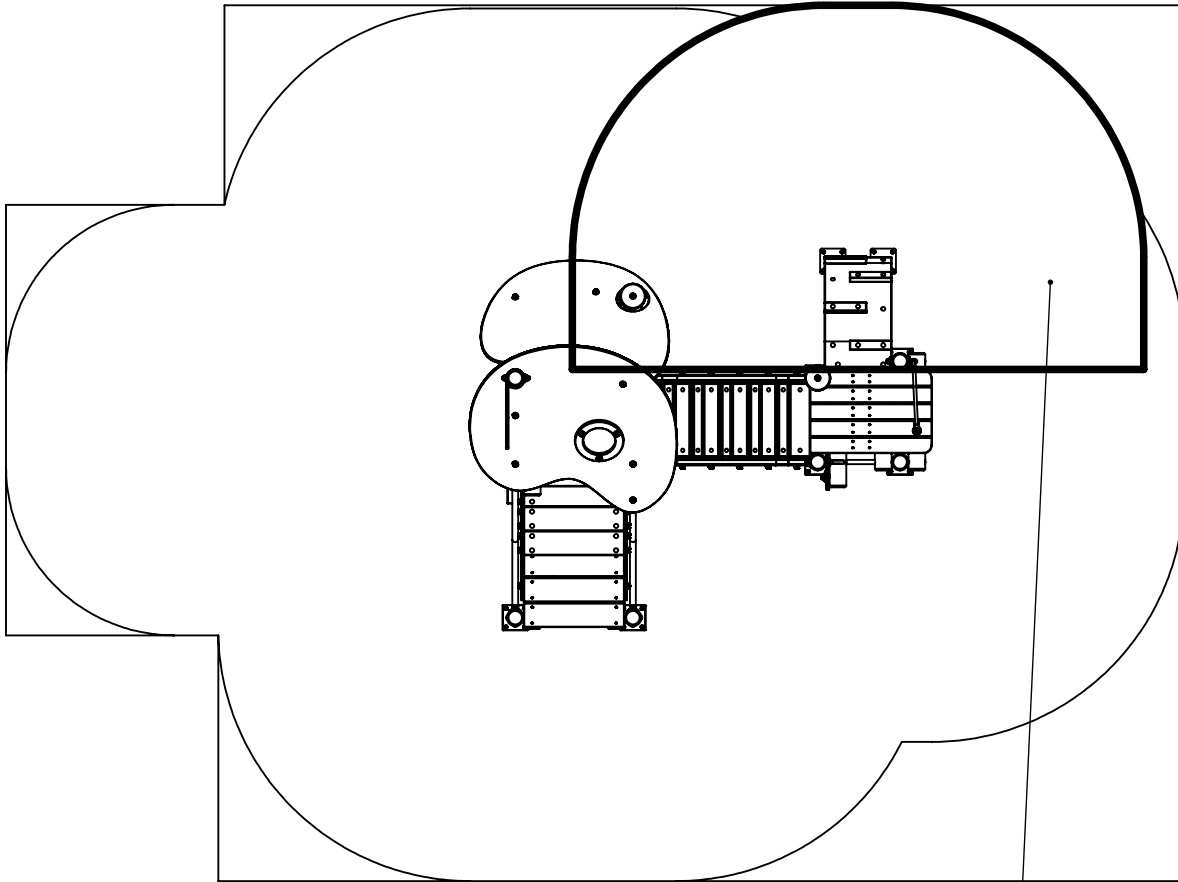
03



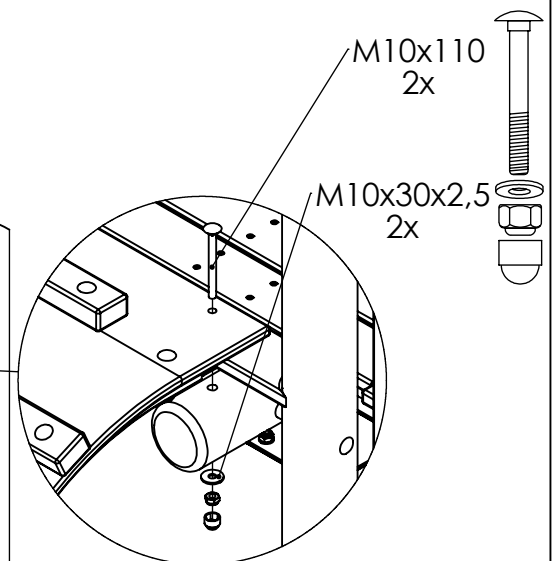
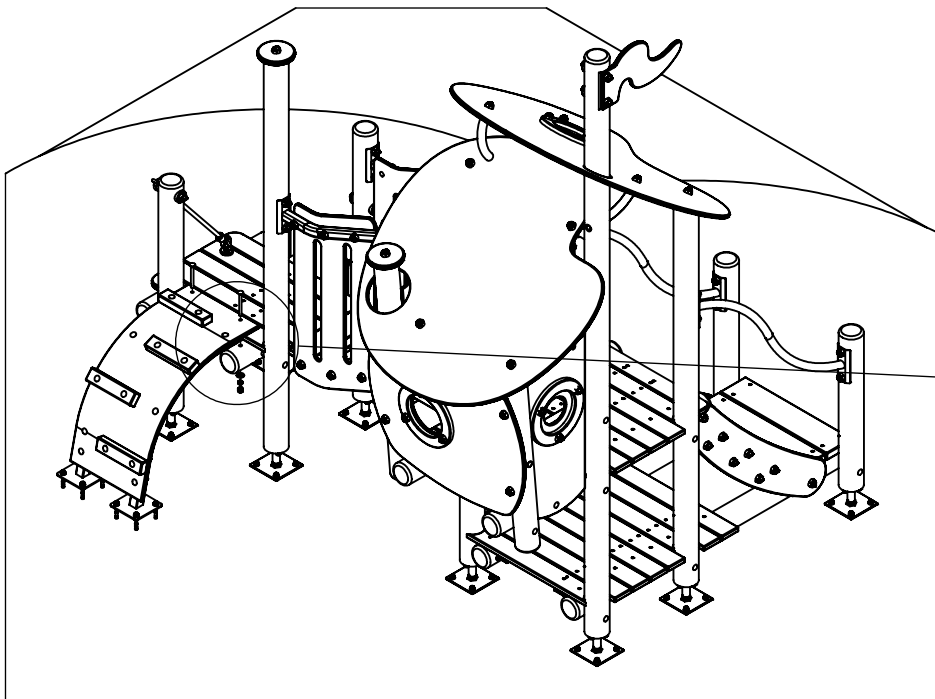
04



05

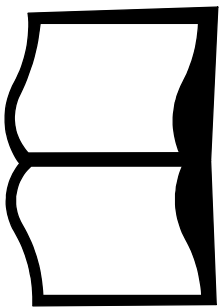
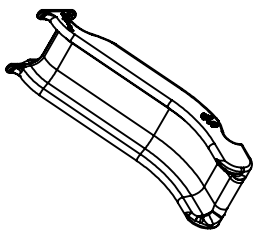
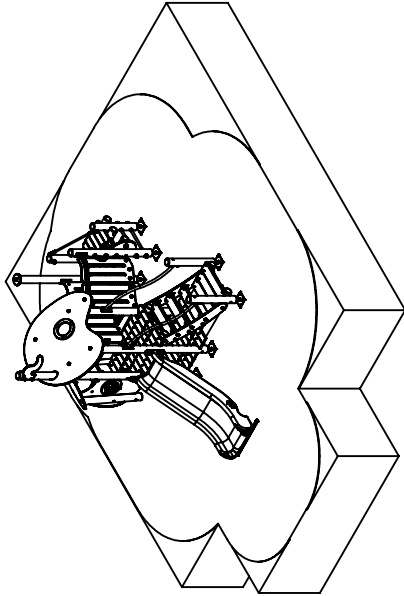


F300-As-
Bolboog-02

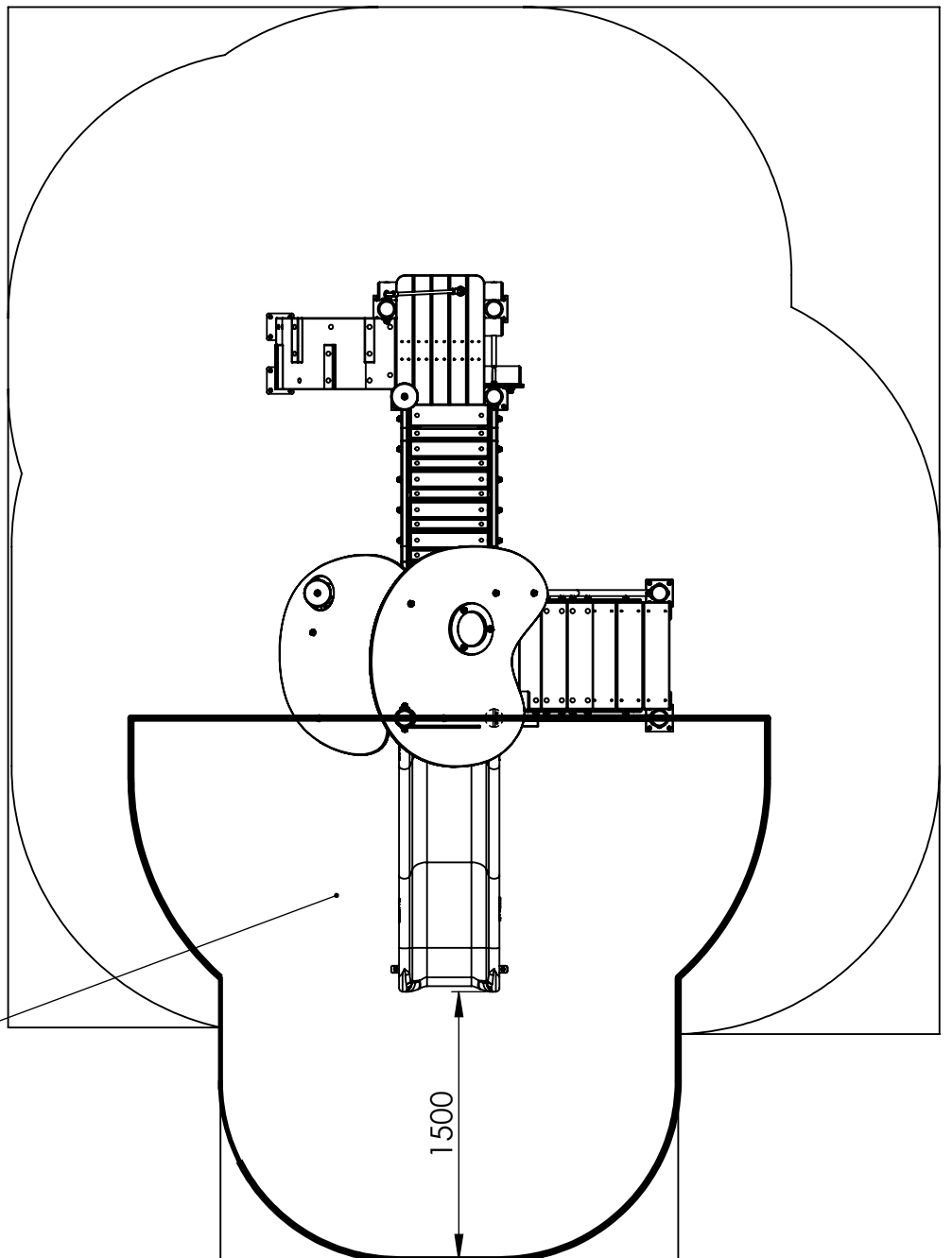
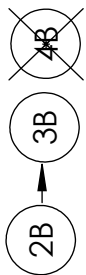


M10x110
2x

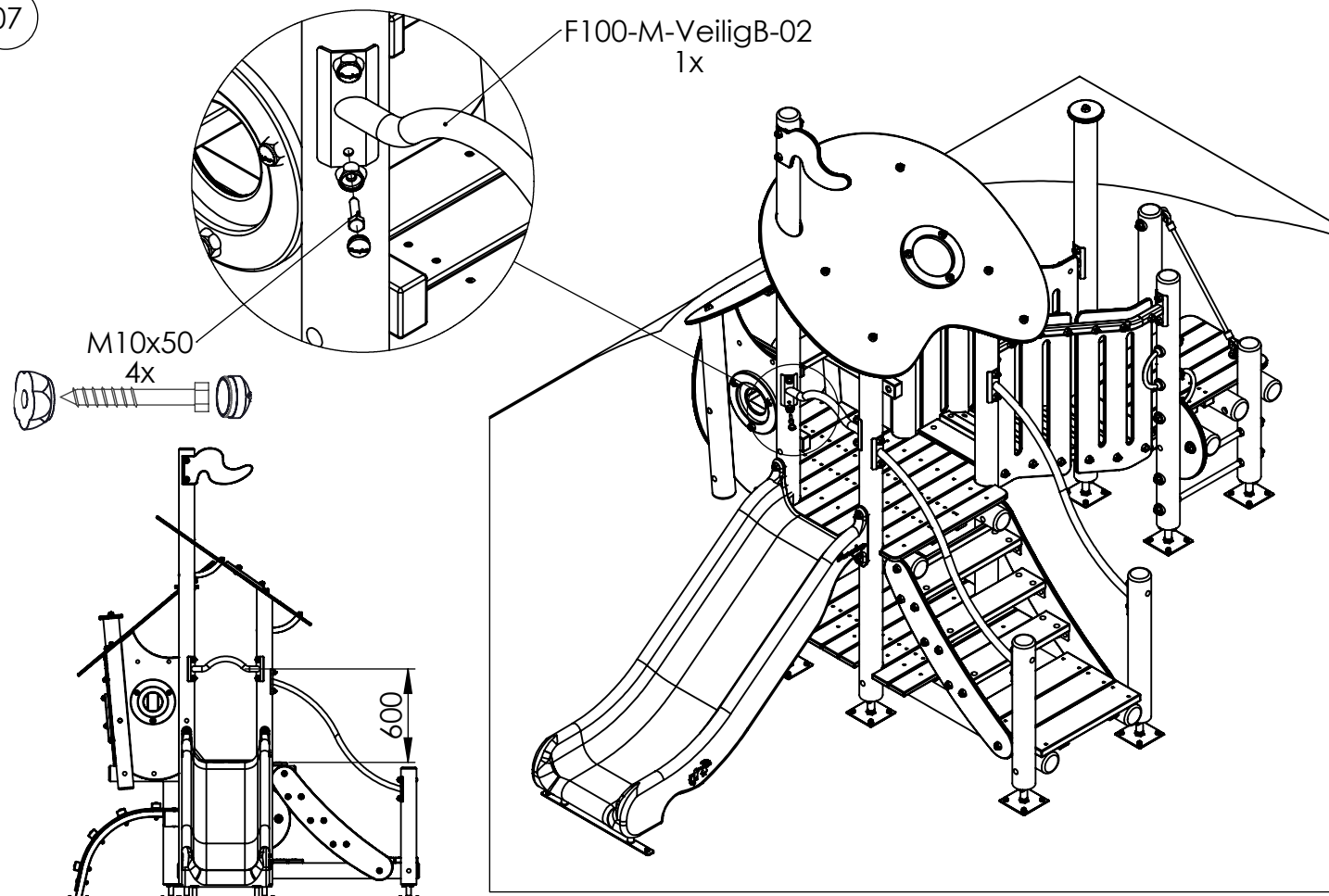
M10x30x2,5
2x



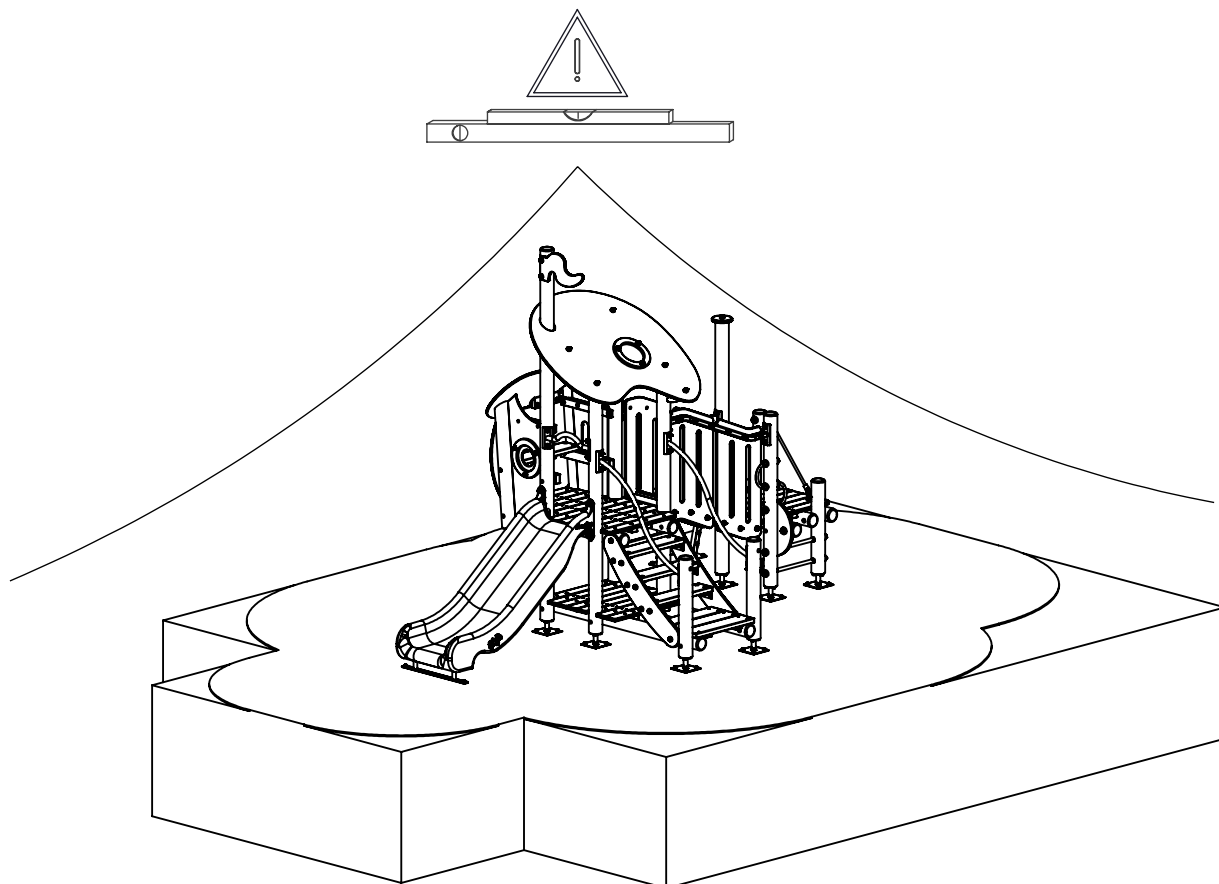
G310B



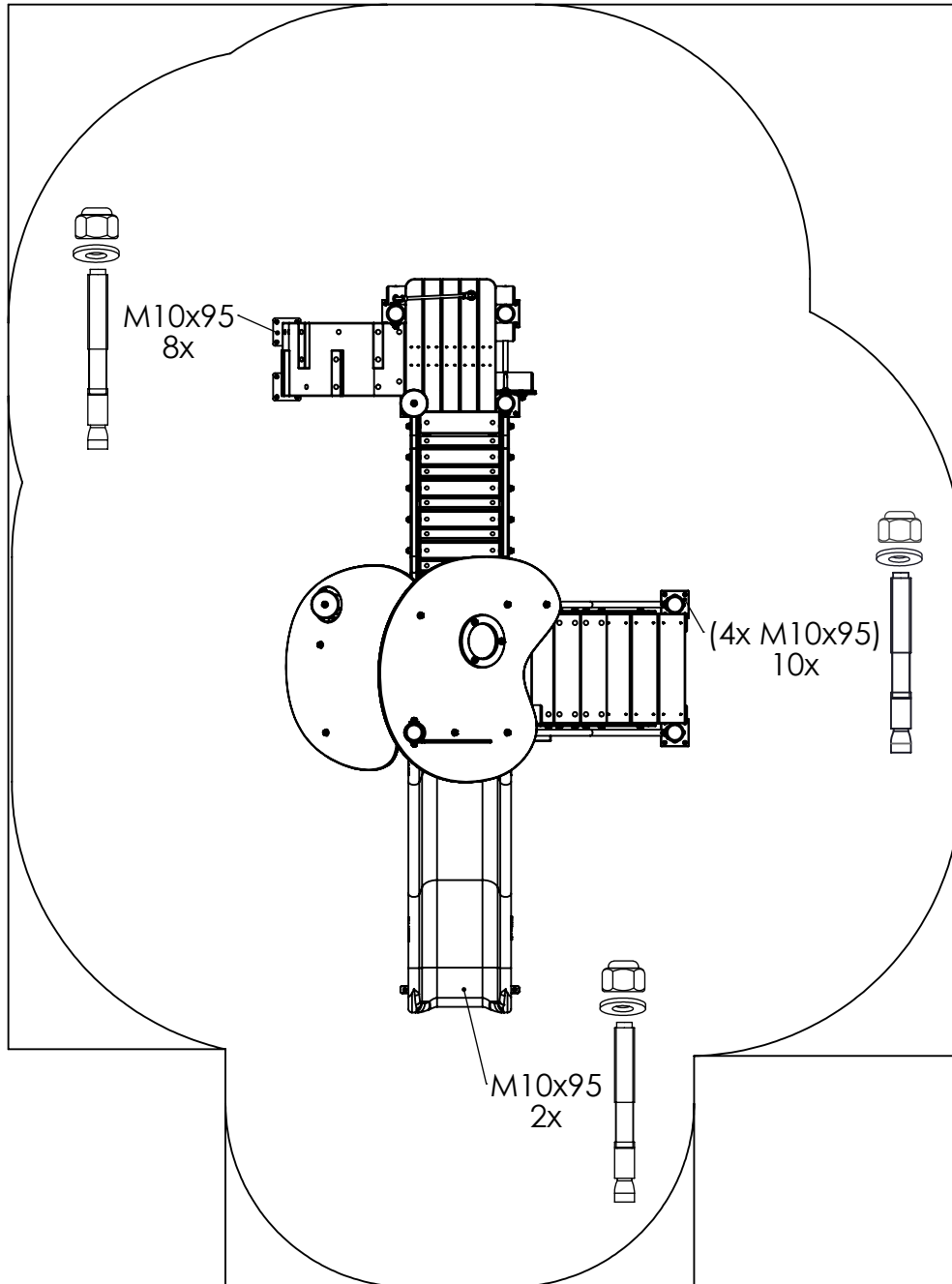
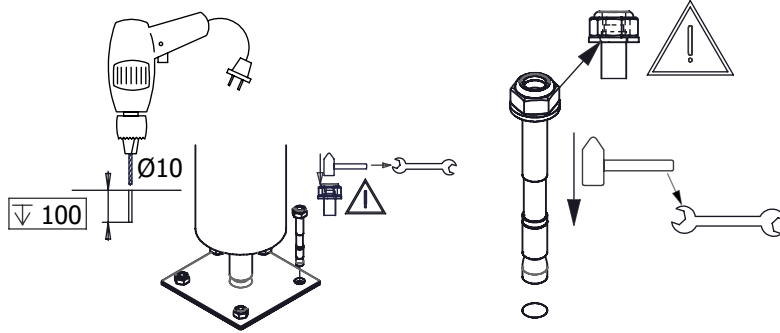
07



08



09



10

Bij droog weer moeten alle bouten en schroeven opnieuw aangespannen worden.
 Par temps sec il faut resserrer régulièrement toute la visserie.
 By dry and warm weather check the tightness of all bolts and screws.
 Bei trockenem Wetter müssen alle Schrauben und Bolzen aufs neue angespannt werden.
 Para el tiempo seco, se necesita cerrar o ajustar los tornillos y tuercas.
 Con tempo asciutto, tutti i bulloni e le viti devono essere avvitati nuovamente.

