

# F005A

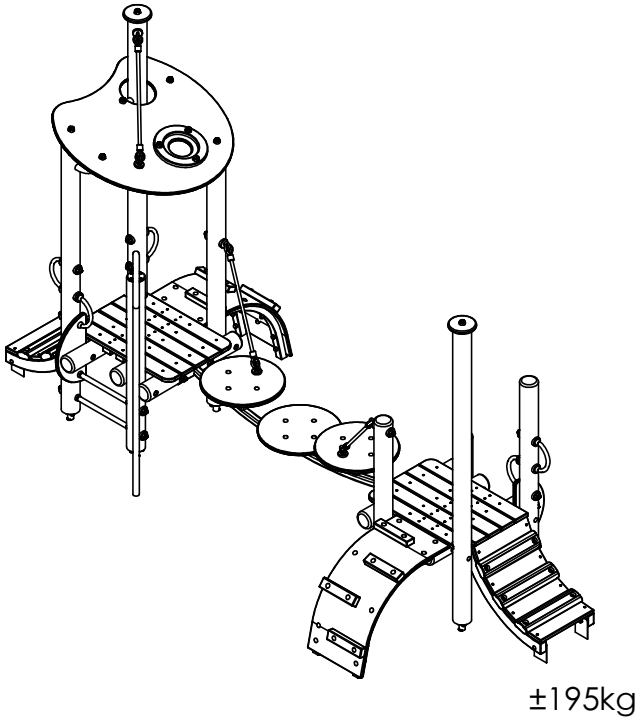
De bremer stadsmuzikanten  
Les musiciens de brême  
Die bremer stadtmusikanten  
Town musicians of bremen  
Los músicos de bremen  
I musicanti di brema

## Montagehandleiding Notice de montage Assembling manual Montageanleitung Instrucciones para el montaje Istruzioni di installazione

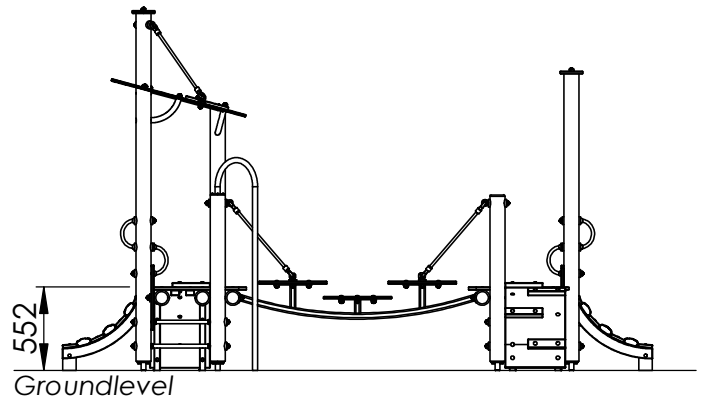
Leeftijd  
Age group  
Age / Alter  
Edad / Età  
2 - 6

EUROPLAY nv  
Eegene 9  
B-9200 DENDERMONDE  
tel. 32.52.22 66 22  
fax.32.52.22 67 22  
www.europlay.eu

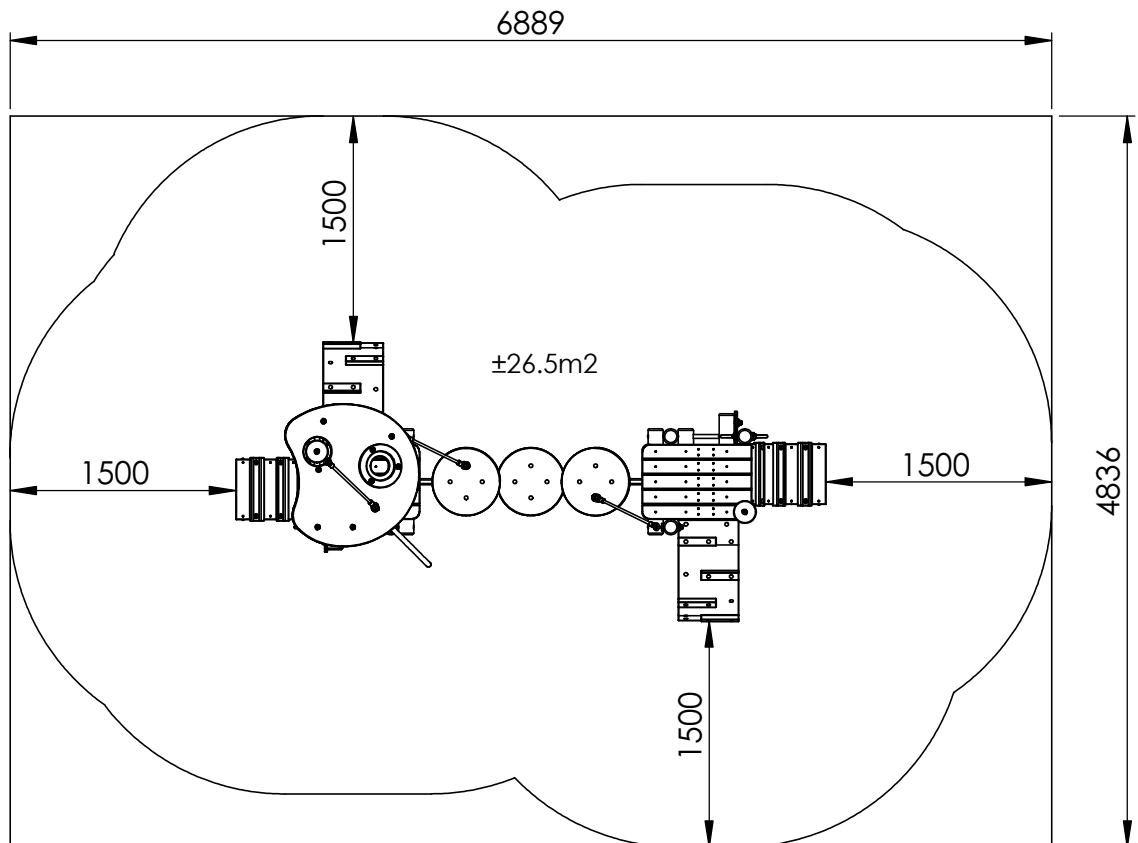
Dat.: 24/03/2021  
Rev.: -  
Page: 1/11



VALHOOGTE / HAUTEUR DE CHUTE /  
FALL HEIGHT / FALLHÖHE/  
ALTURA DE CAÍDA / ALTEZZA DI CADUTA




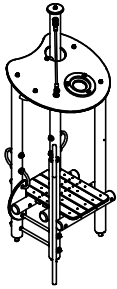
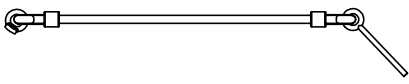
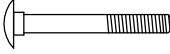
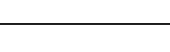
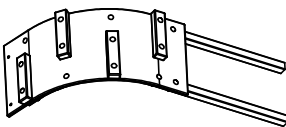
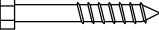
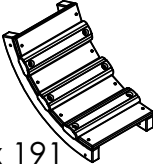



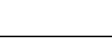


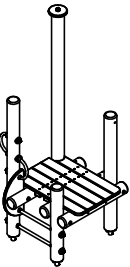
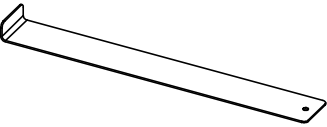


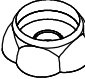



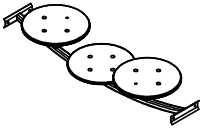

VEILIGHEIDSAFSTAND / ESPACE DE CHUTE / SAFETY AREA /  
SICHERHEITSAFSTAND / ZONA DE SEGURIDAD / DISTANZA DI SICUREZZA

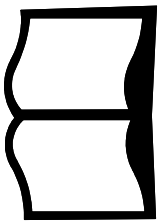
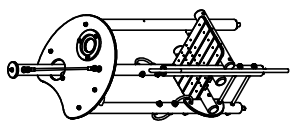
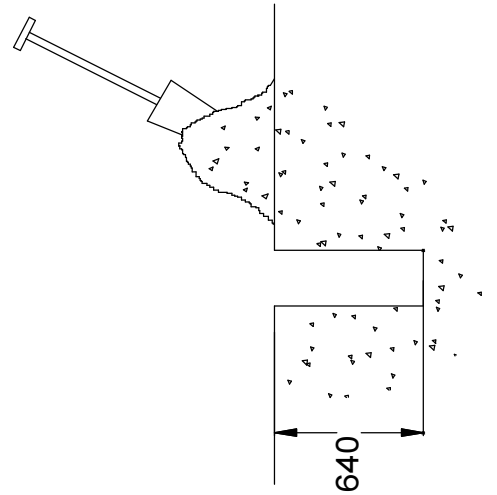
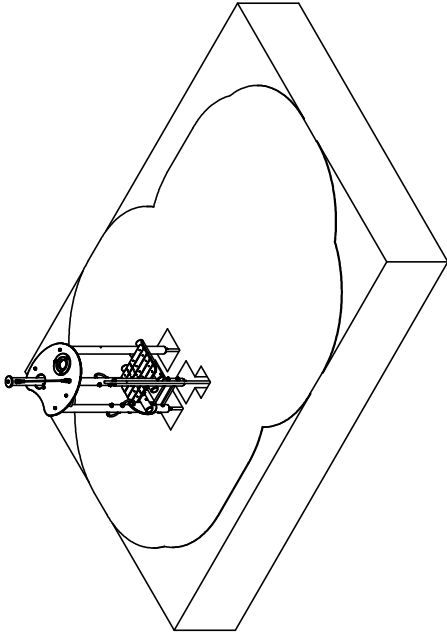


AFMETINGEN  
DIMENSIONS  
MASSE  
DIMENSIONES  
DIMENSIONI  
L: 3.9m  
Br: 1.8m  
H: 2.2m

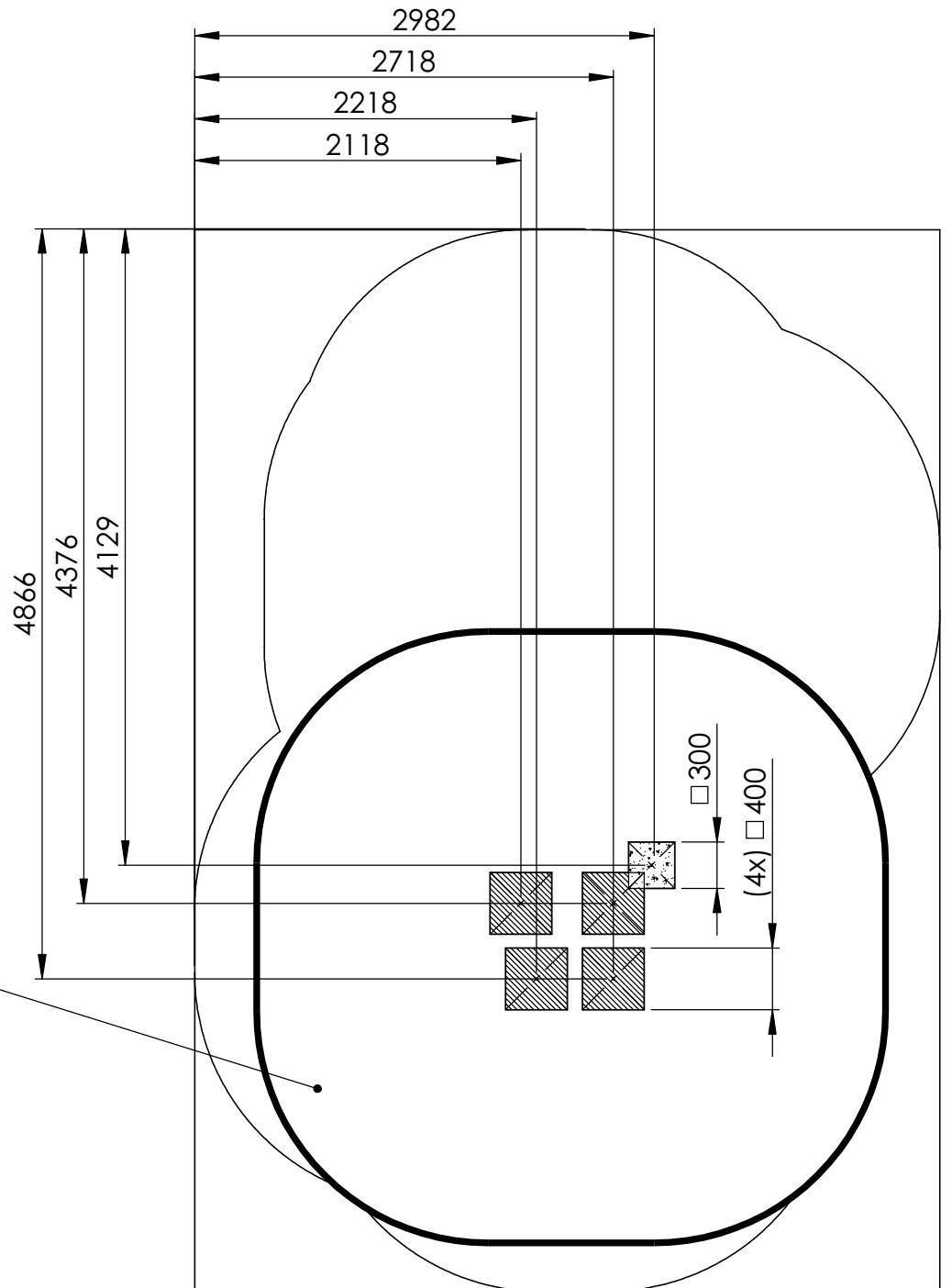
33.5m<sup>2</sup>

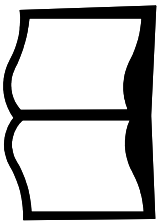
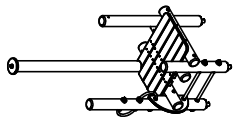
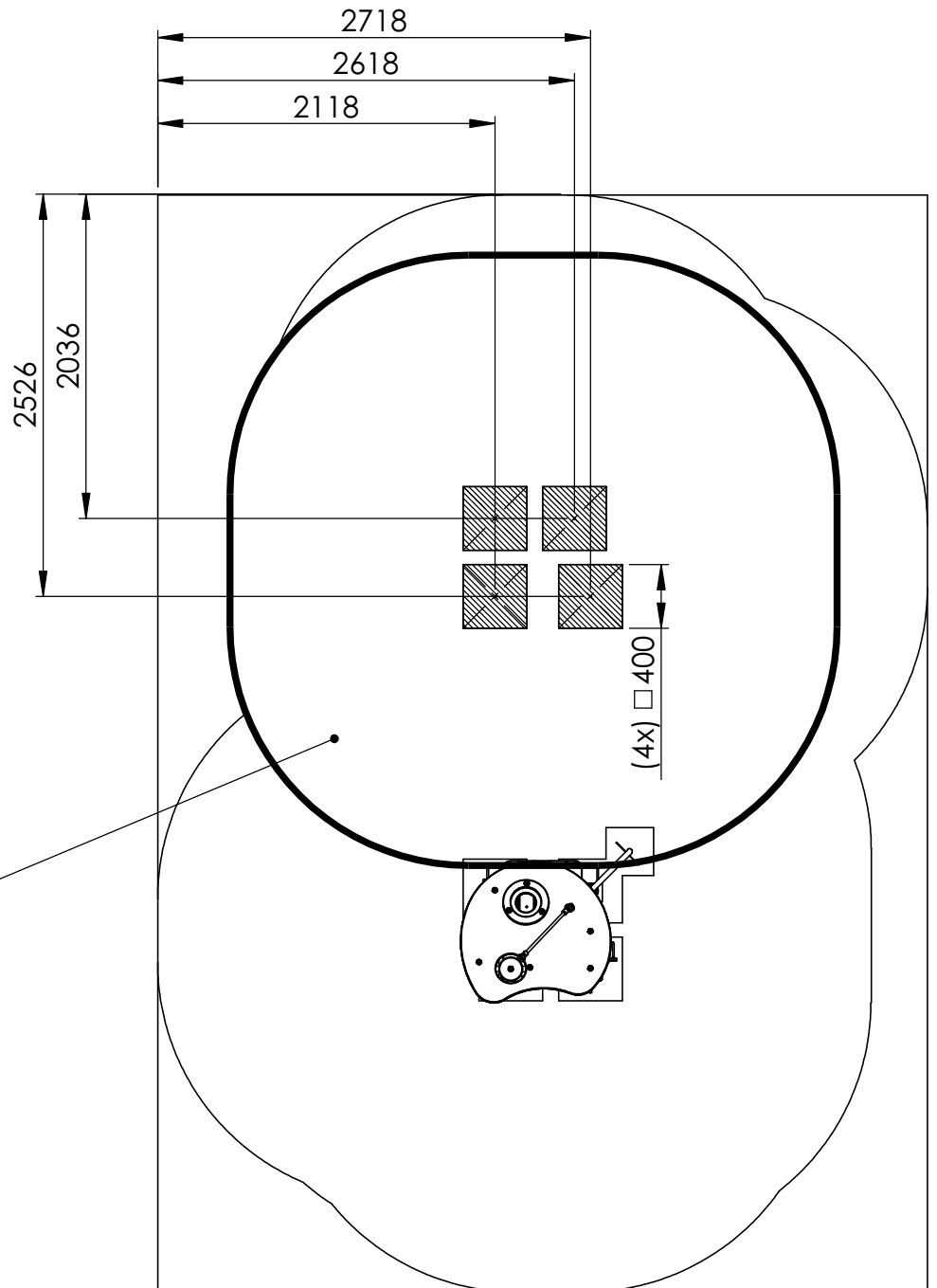
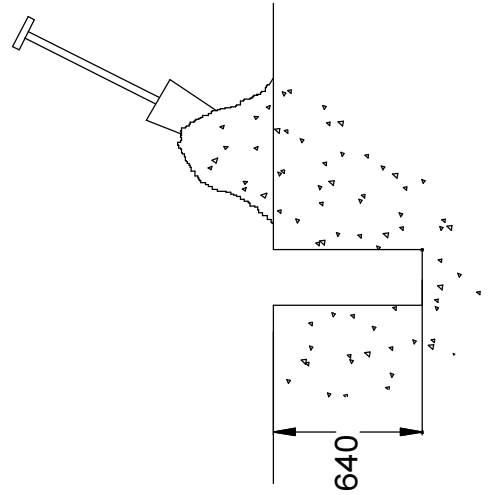
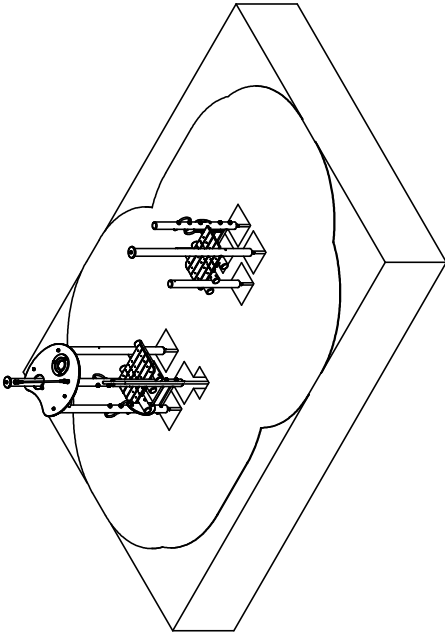
## Benodigdheden - Liste des pièces - Materials - Benötigtes - Accesorios - Requisiti

 <b>F300A</b> BASIC 	2x F300-As-Touw-01  Ø16x627 0.57kg	4x M8x55  4x M10x110 
	2x F300-As-Bolboog-01  1311x 400 x 388 16.75kg	4x M10x80 
	2x F300-As-Klimboog-01  724 x 420 x 191 6.01kg	4x M8  6x M10  4x M8  4x M10  4x M10xØ30x2,5 
 <b>F800A</b> BASIC 	4x Lb-M-Anker-01  685 x 90 x 40 1.52kg	4x M8  4x M10 
	4x White  	
	4x Blue 	
 <b>F040</b> 	4x Blue 	



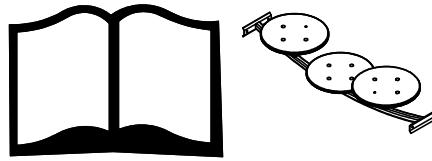
**F300A**  
BASIC



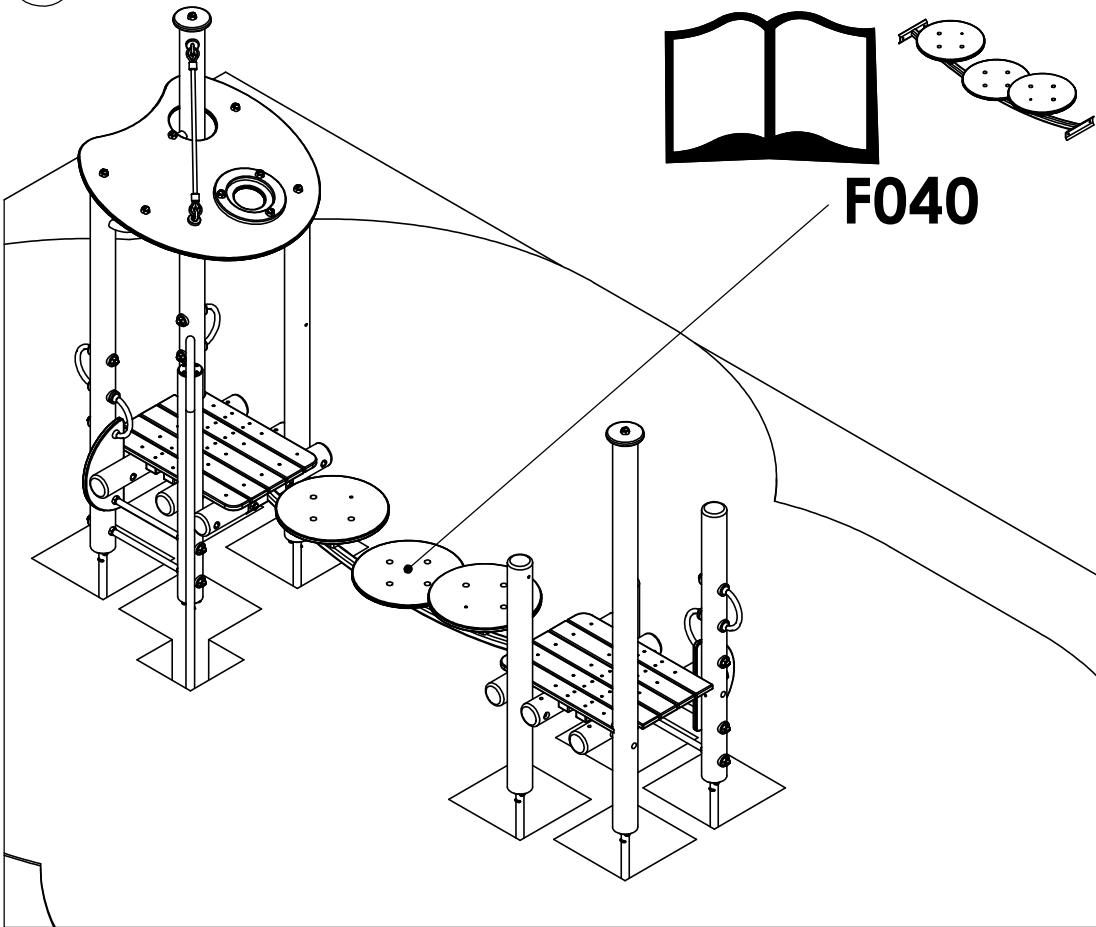


**F800A**  
BASIC

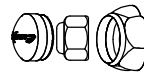
03



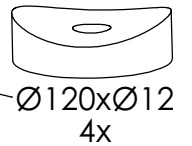
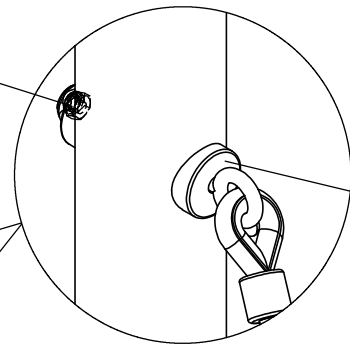
**F040**



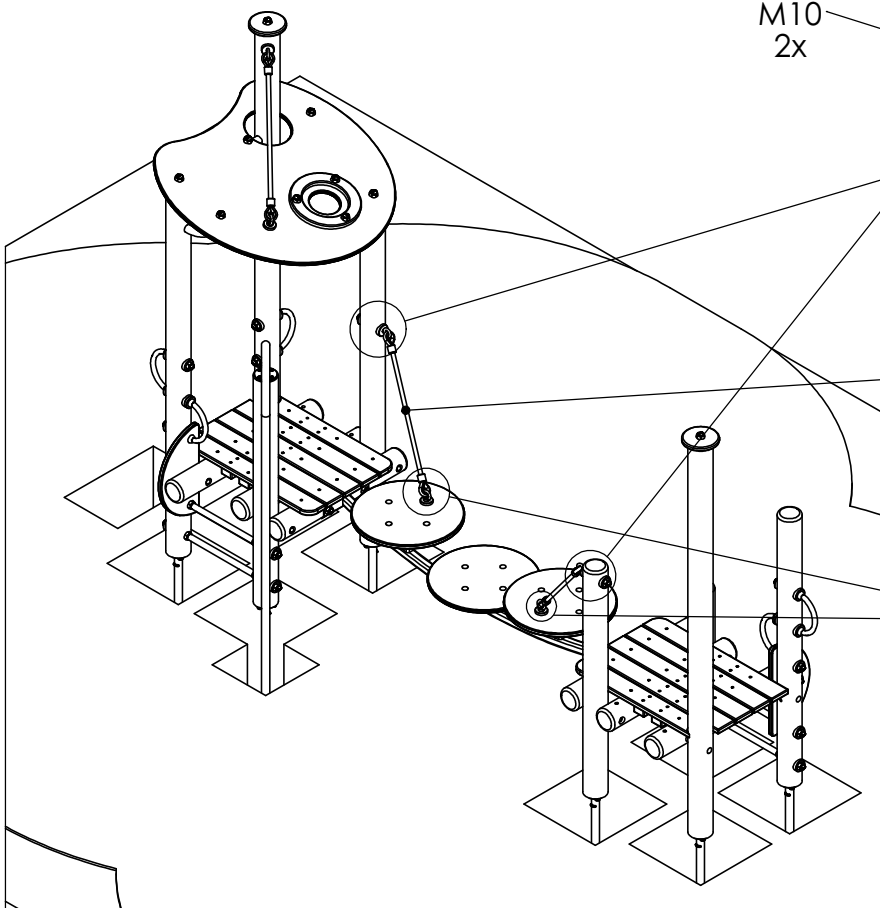
04



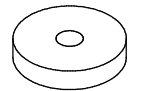
M10  
2x



Ø120xØ12  
4x



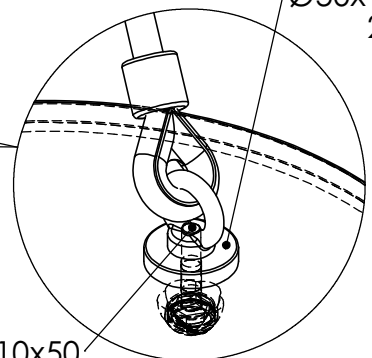
F300-As-Touw-01  
2x



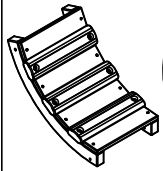
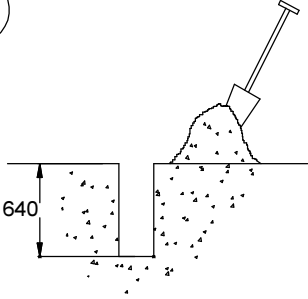
Ø50x10xØ12  
2x



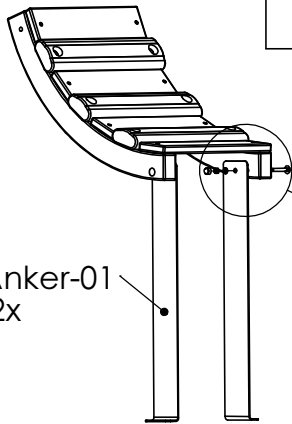
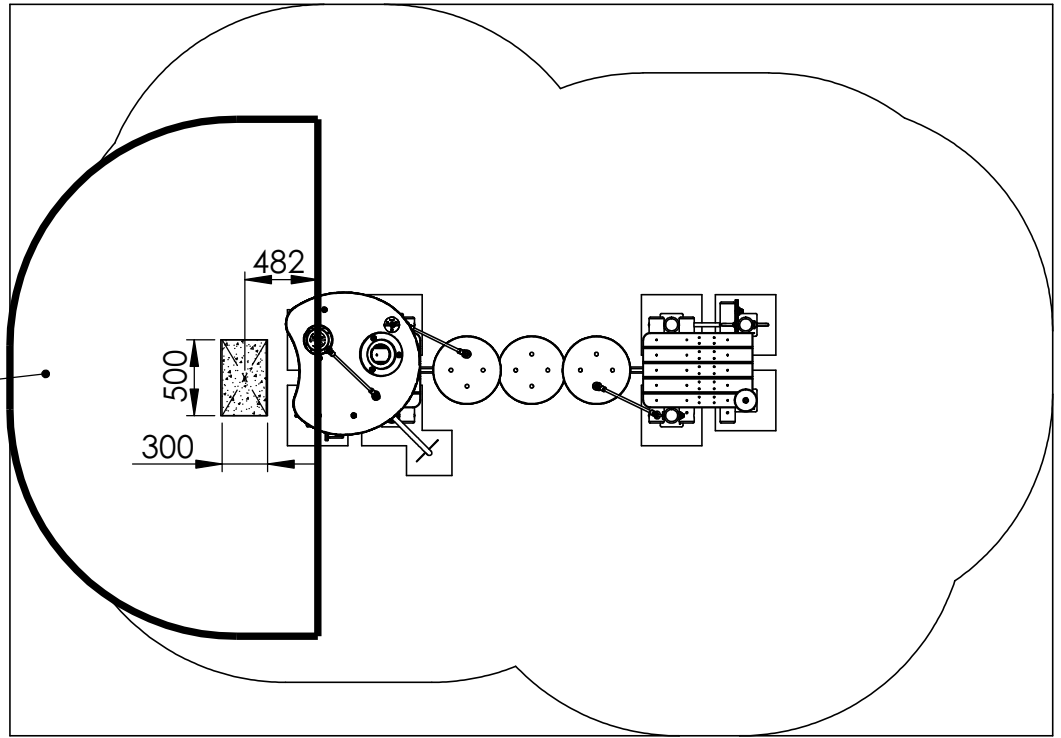
M10x50  
2x



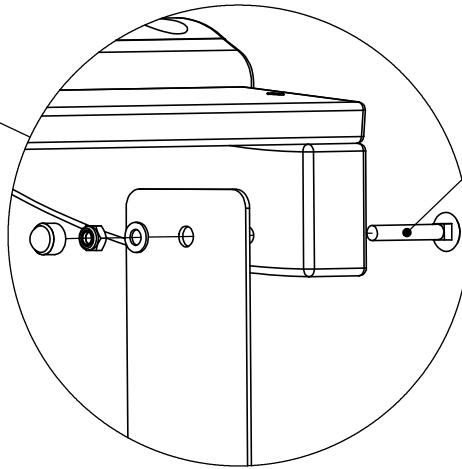
05



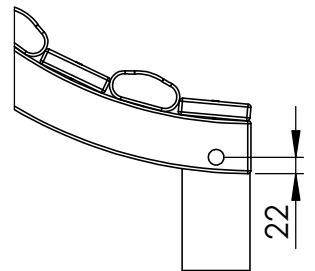
F300-As-  
Klimboog-01



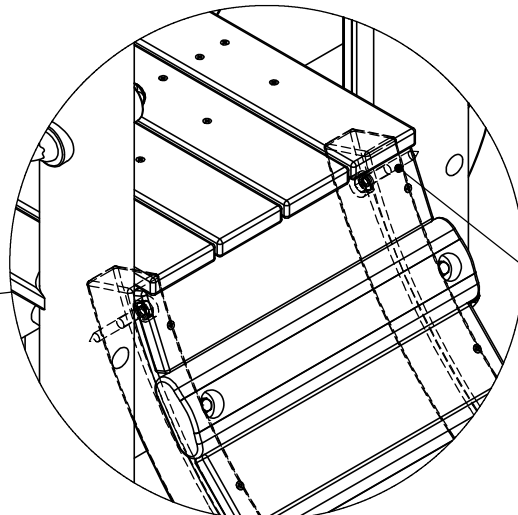
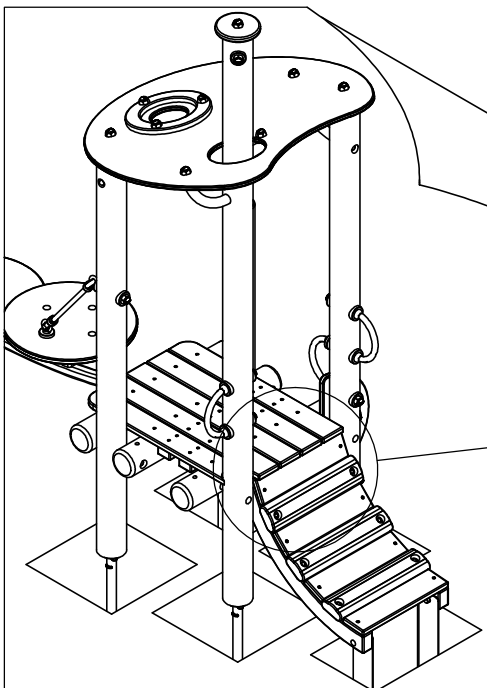
Lb-M-Anker-01  
2x



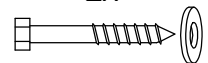
M8x55  
2x



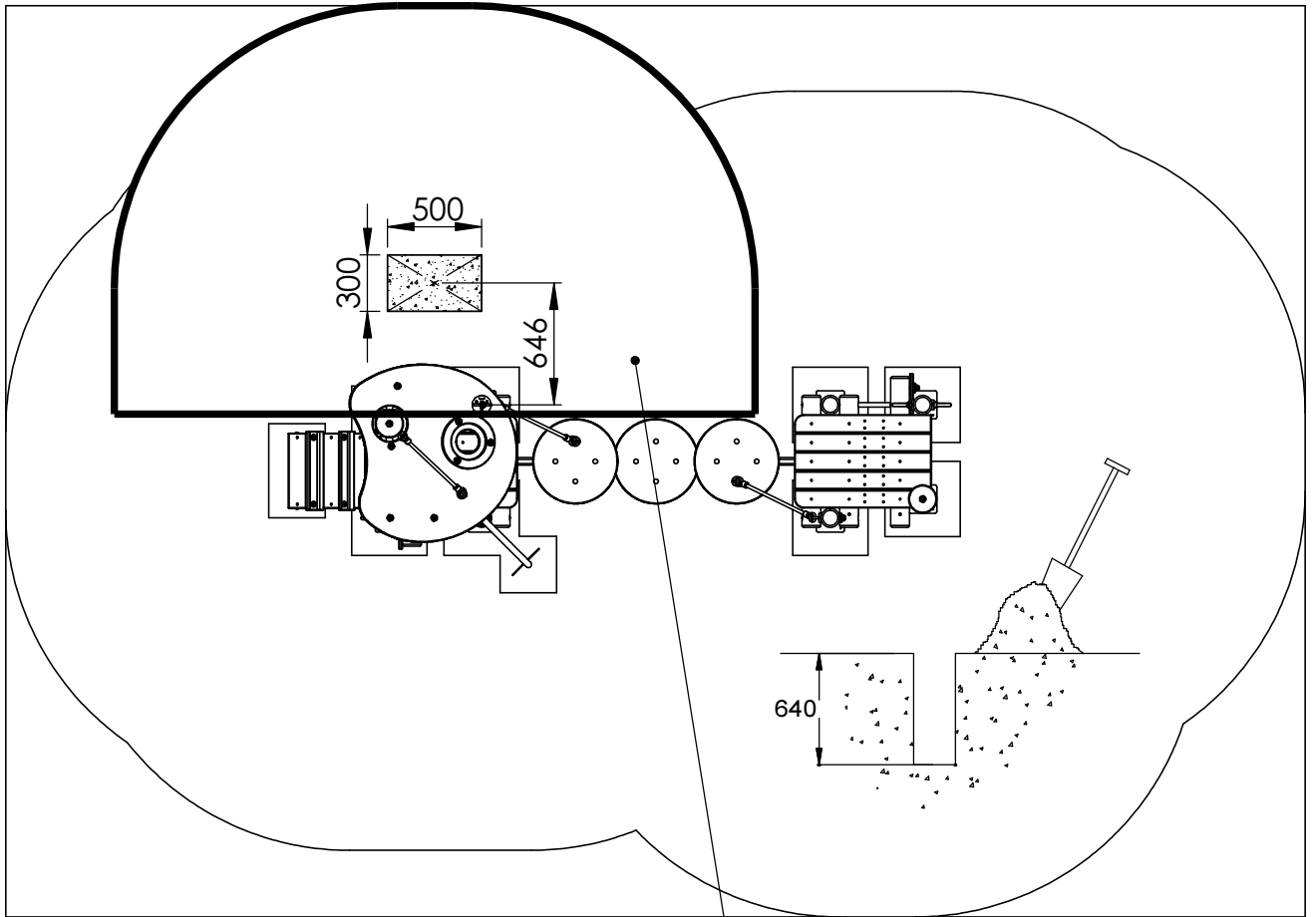
22



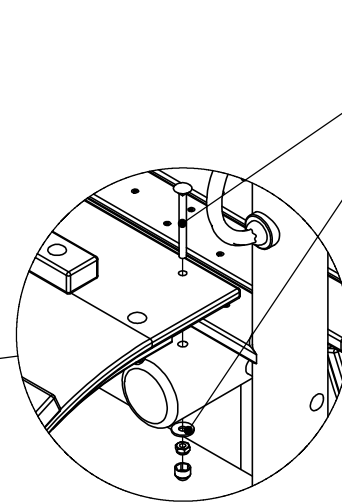
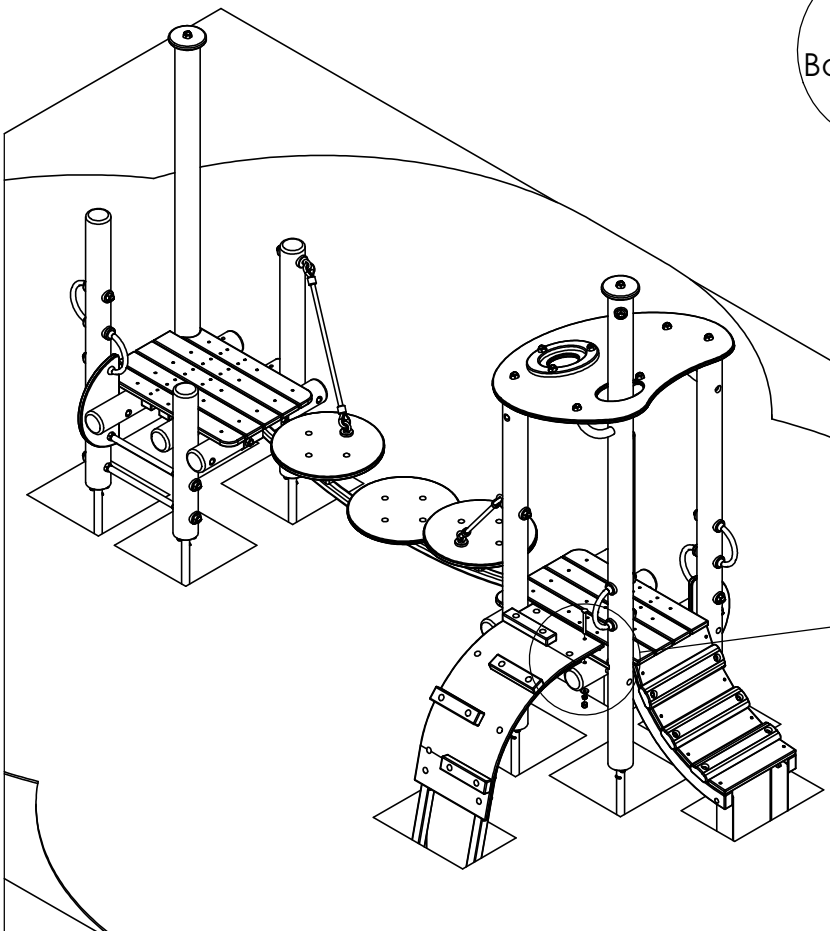
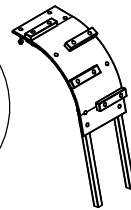
M10x80  
2x



06



F300-As-  
Bolboog-01

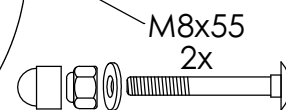
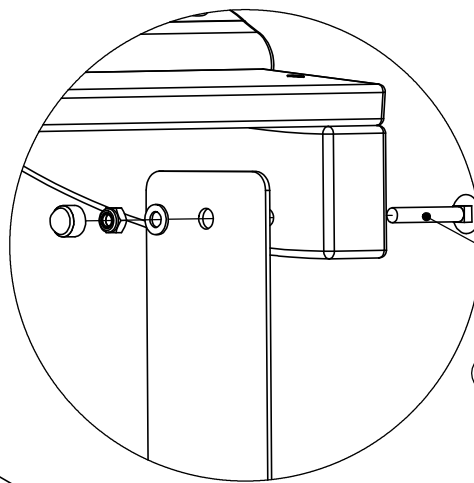
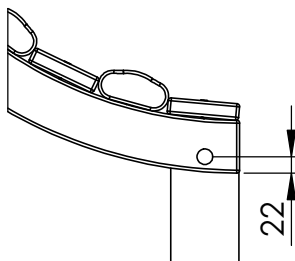
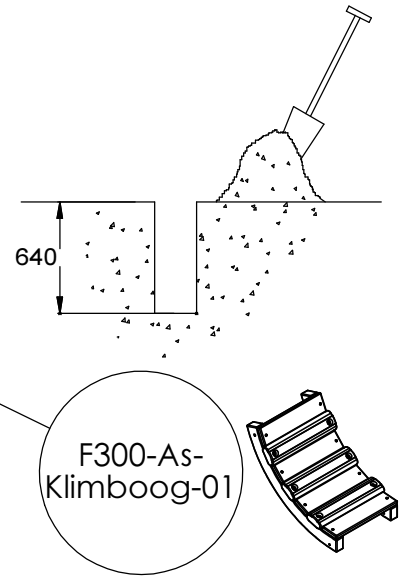
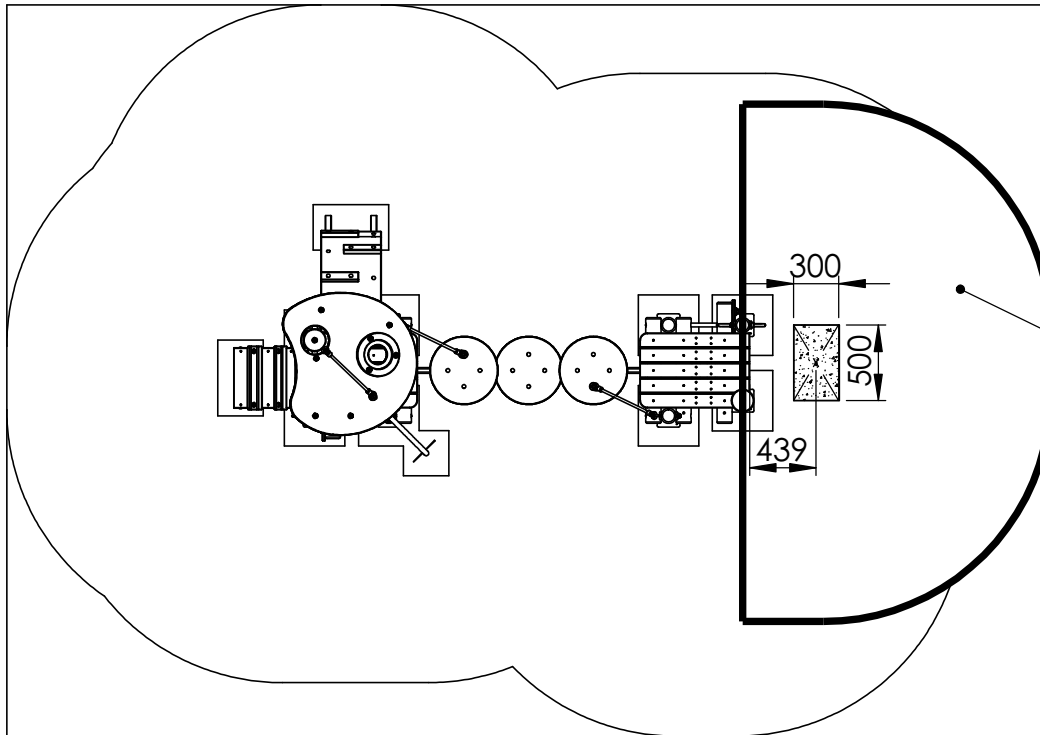


M10x110  
2x

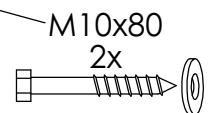
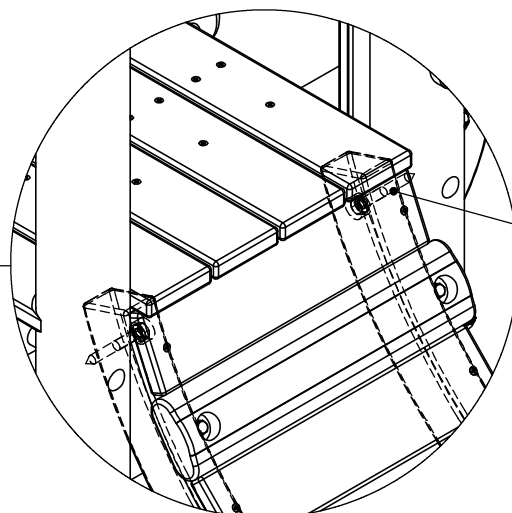
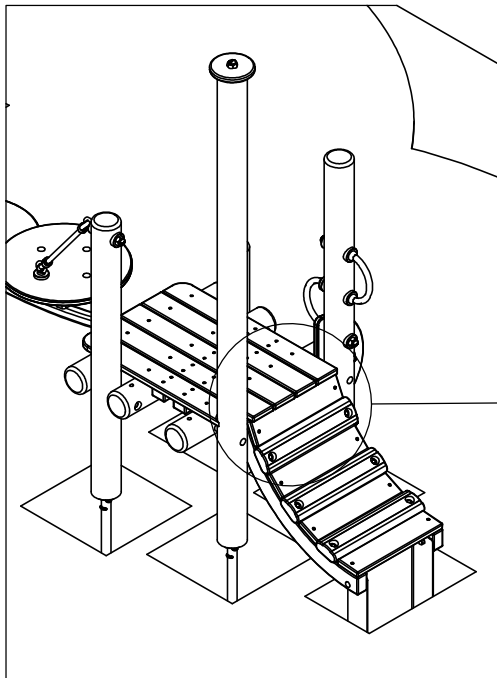
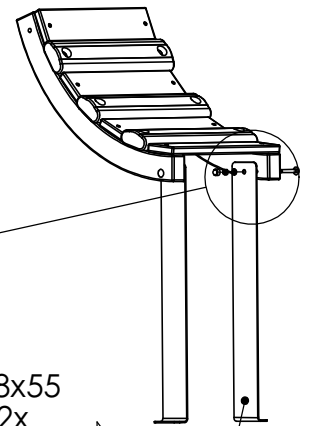
M10xØ30x2,5  
2x



07

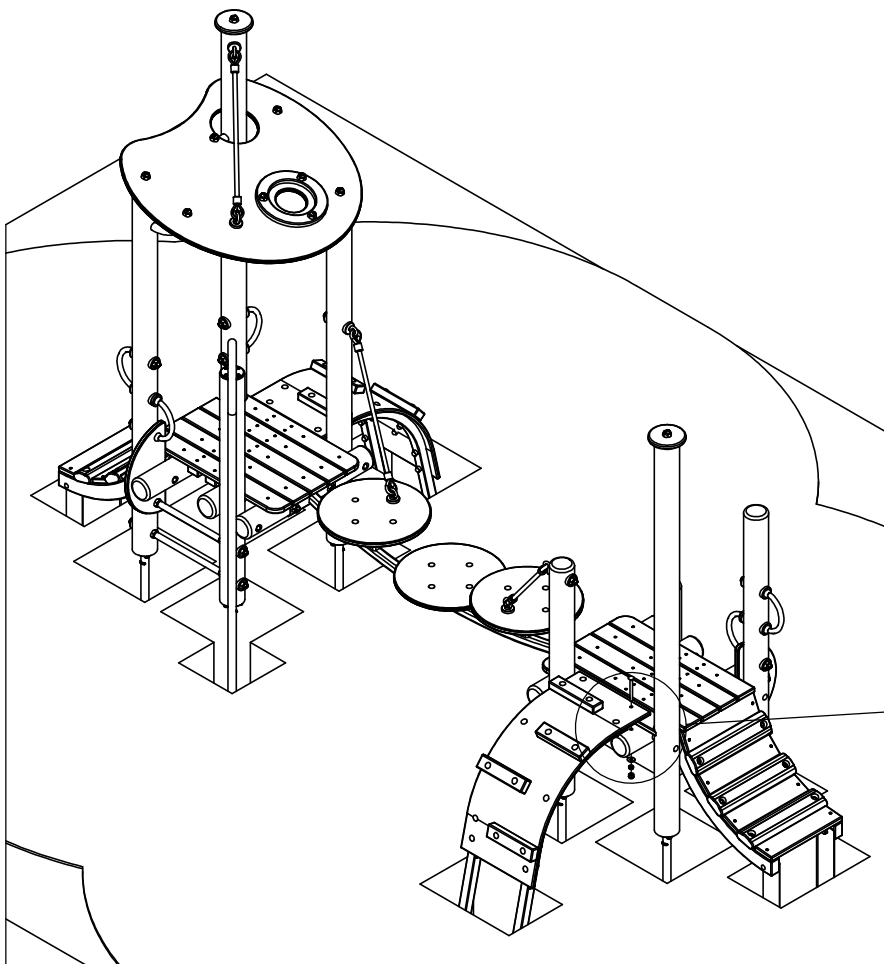
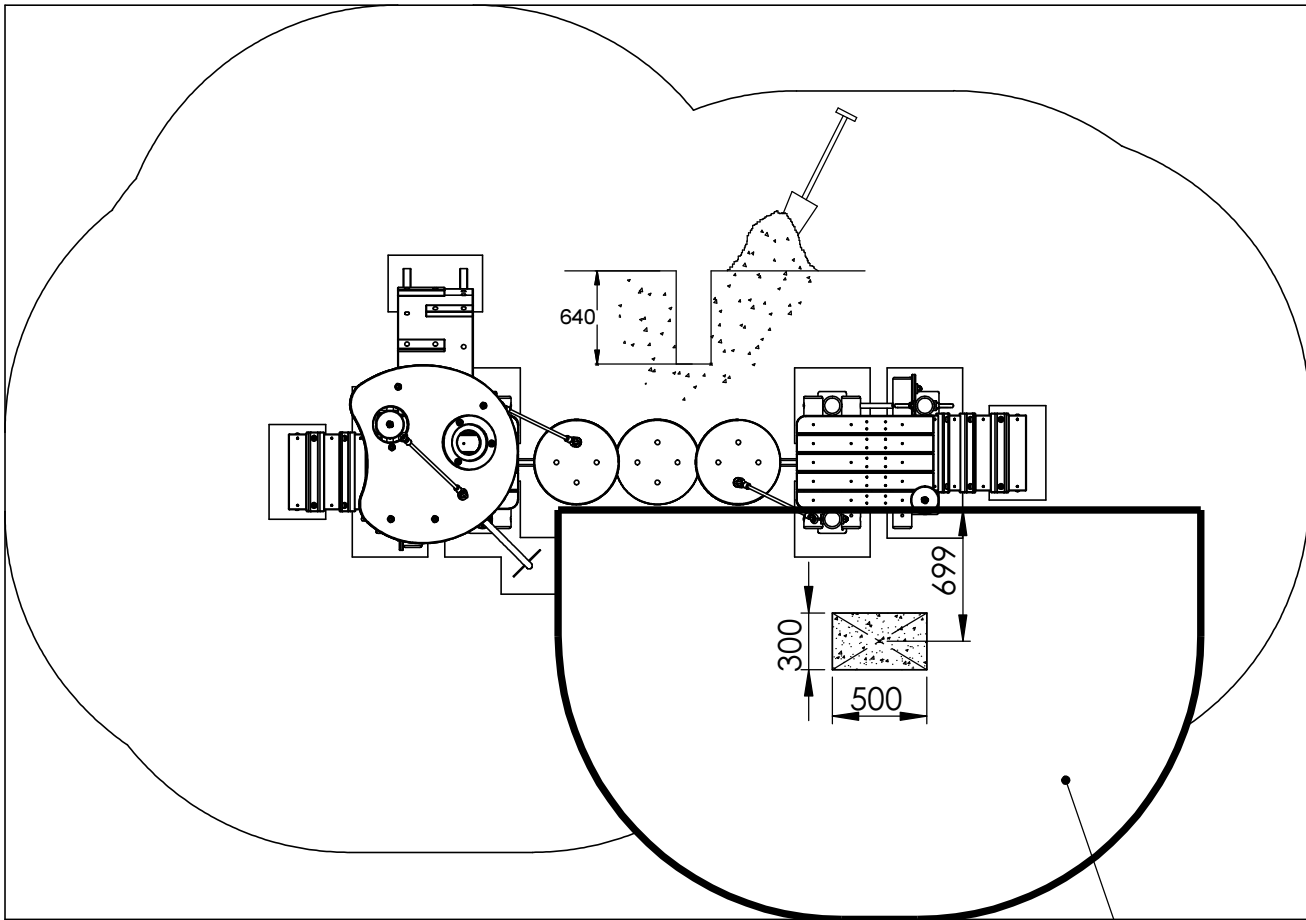


Lb-M-Anker-01  
2x

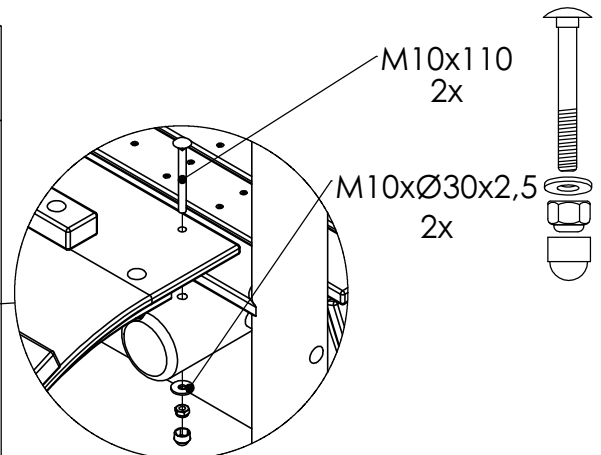
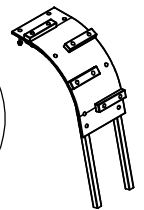




08



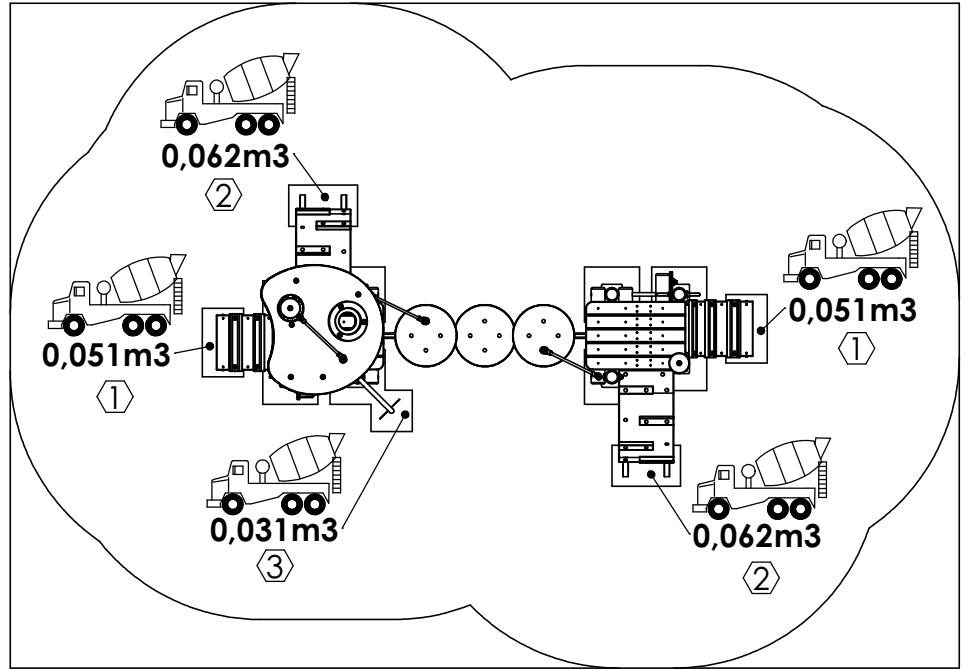
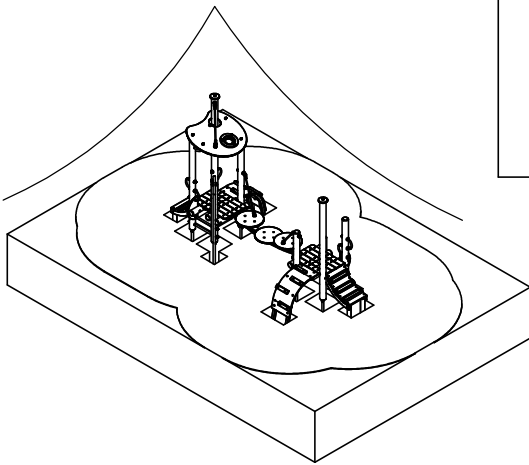
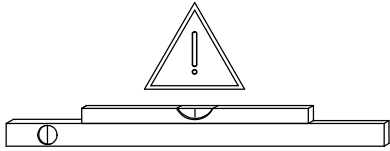
F300-As-  
Bolboog-01



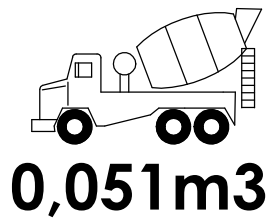
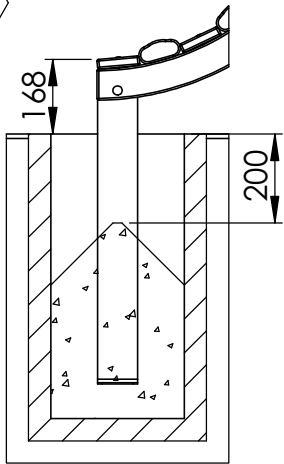
M10x110  
2x

M10xØ30x2,5  
2x

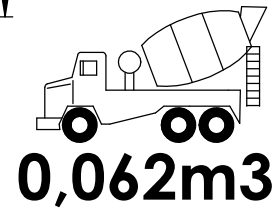
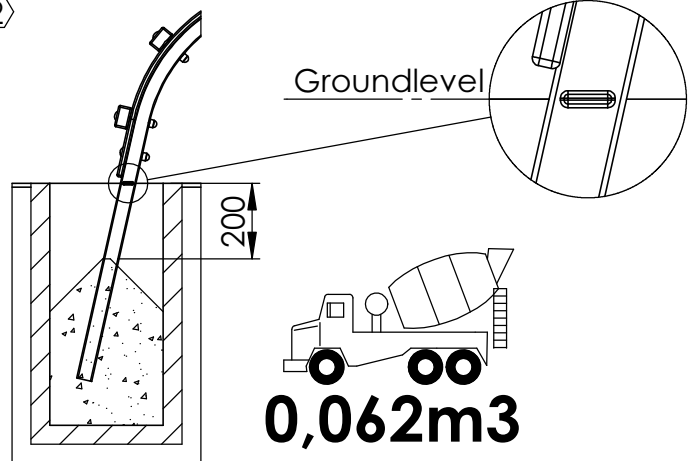
09



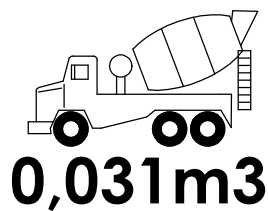
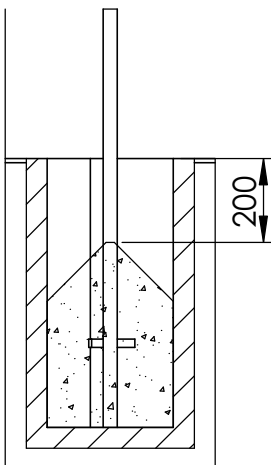
①



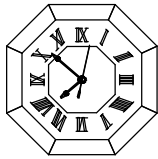
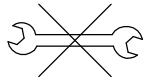
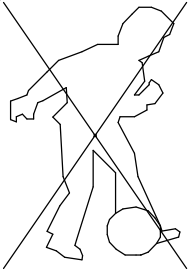
②



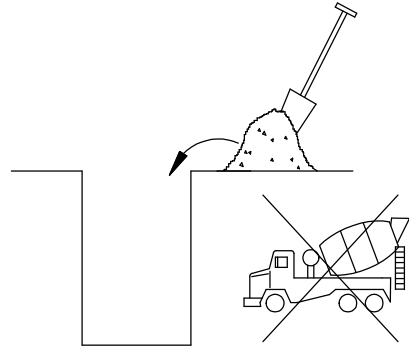
③



10

**72h**

11



12

Bij droog weer moeten alle bouten en schroeven opnieuw aangespannen worden.  
Par temps sec il faut resserrer régulièrement toute la visserie.

By dry and warm weather check the tightness of all bolts and screws.

Bei trockenem Wetter müssen alle Schrauben und Bolzen aufs neue angespannt werden.

Para el tiempo seco, se necesita cerrar o ajustar los tornillos y tuercas.

Con tempo asciutto, tutti i bulloni e le viti devono essere avvitati nuovamente.

