

G719

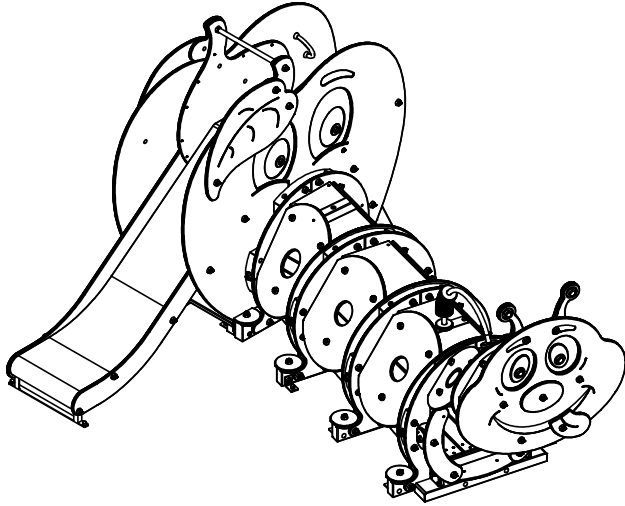
DE RUPS (KORT)
LA CHENILLE (COURT)
THE CATERPILLAR (SHORT)
DIE RAUPE (KURZ)
LA ORUGA (CORTO)
IL BRUCO (BREVE)

Montagehandleiding Notice de montage Assembling manual Montageanleitung Instrucciones para el montaje Istruzioni di installazione

Leeftijd
Age group
Age / Alter
Edad / Età
2 - 7

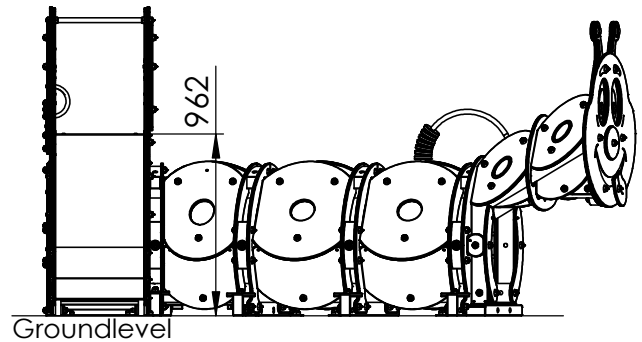
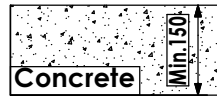
EUROPLAY nv
Eegene 9
B-9200 DENDERMONDE
tel. 32.52.22 66 22
fax.32.52.22 67 22
www.euoplay.eu

Dat.: 23/05/2019
Rev.: -
Page: 1/6

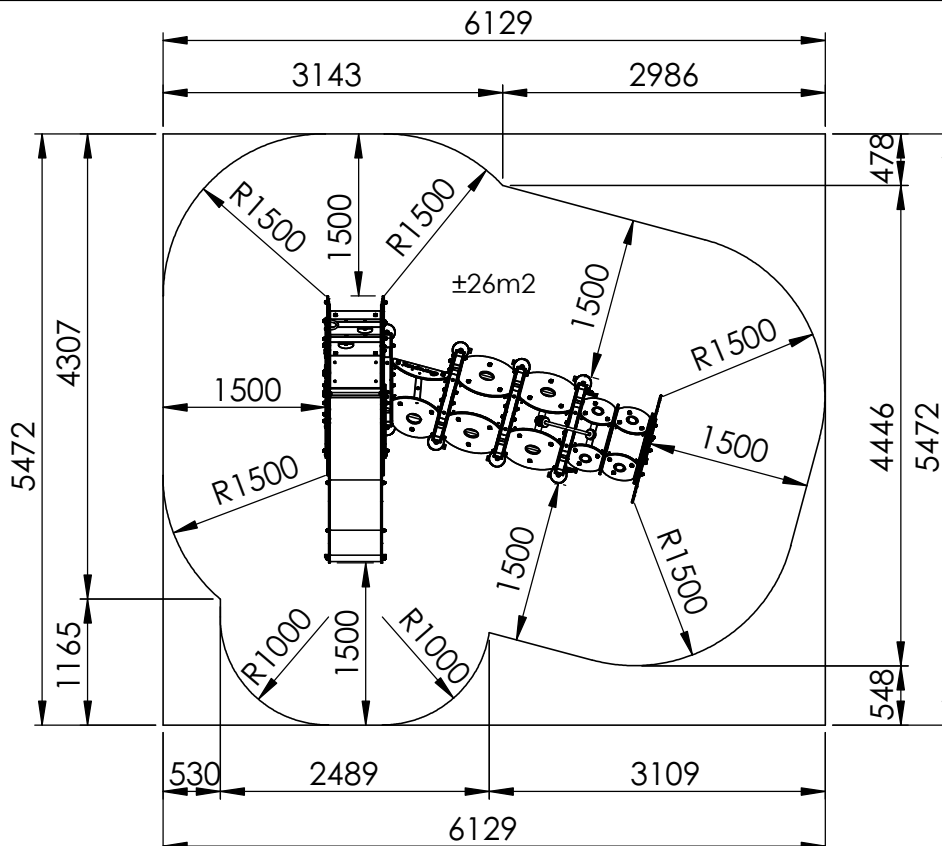


365kg

VALHOOGTE / HAUTEUR DE CHUTE /
FALL HEIGHT / FALLHÖHE/
ALTURA DE CAÍDA / ALTEZZA DI CADUTA



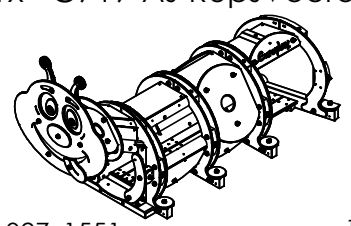
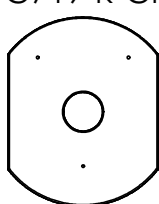
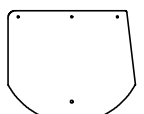
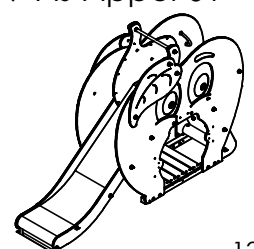
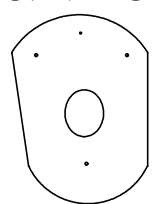
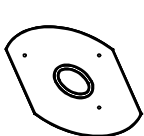
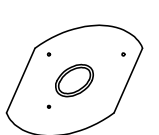
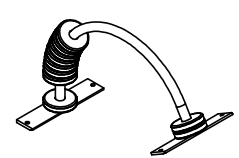
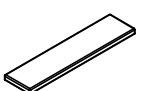
VEILIGHEIDSAFSTAND / ESPACE DE CHUTE / SAFETY AREA /
SICHERHEITSAFSTAND / ZONA DE SEGURIDAD / DISTANZA DI SICUREZZA


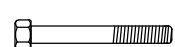


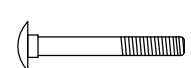


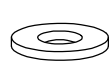


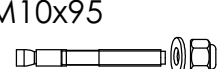


AFMETINGEN
DIMENSIONS
MASSE
DIMENSIONES
DIMENSIONI
L: 3,2m
Br: 2,5m
H: 1,7m

±34m²

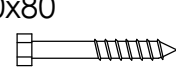
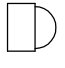

Benodigdheden - Liste des pièces - Materials - Benötigtes - Accesorios - Requisiti

<p>1x G719-As-RupsVooraan-01</p>  <p>2686x1027x1551 197.43kg</p>	<p>2x G719-K-GrP-01</p> <p>Green</p>  <p>625 x 496 x 15 3.70kg</p>	<p>1x G719-K-GPO-03</p> <p>Yellow</p>  <p>420,4 x 369,9 x 10 1.30kg</p>
<p>1x G719-As-Appel-01</p>  <p>2475x600x1630 133.89kg</p>	<p>1x G719-K-GrP-02</p> <p>Green</p>  <p>625 x 449,3 x 15 3.10kg</p>	<p>1x G719-K-GrPN-01</p> <p>Green</p>  <p>449,8 x 367,7 x 15 1.60kg</p>
	<p>1x G719-K-GrPN-02</p> <p>Green</p>  <p>450,5 x 367,7 x 15 1.61kg</p>	<p>1x G719-As-Buis-01</p>  <p>540,7x359,6 x275 3.16kg</p>
	<p>4x G718-H-VpM-02</p>  <p>494 x 120 x 22 0.61kg</p>	

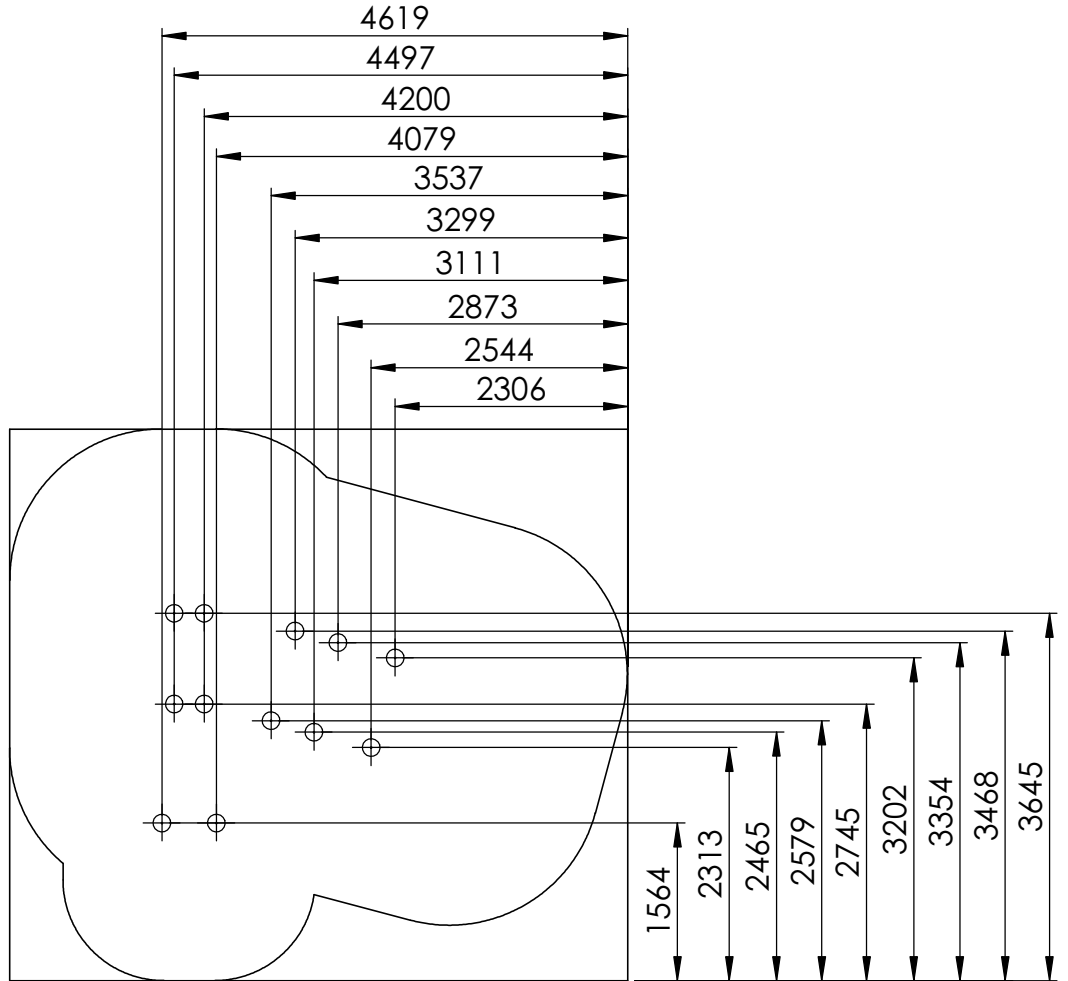
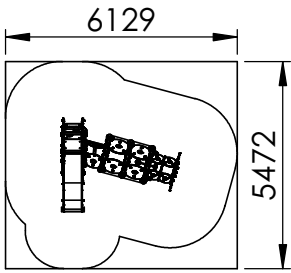
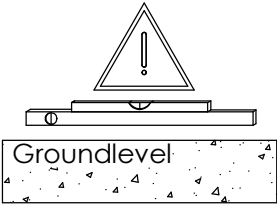
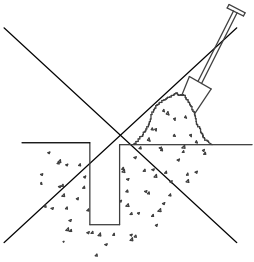
2x M10x110	1x M8 
2x M10x125 	16x M10 
2x M10x150	4x 5x50 
1x M8x120	16x 4,5x50
6x M10x80 	10x Lb-M-Hoek57x68-01
2x M10x100	Galvanized 
2x M10x95	68 x 57 x 44 0.18kg
15x M8x50 	16x M8 
4x M10x70	8x M10

G719	
	12x M10x95 
	14x M10 Black 
	34x White 

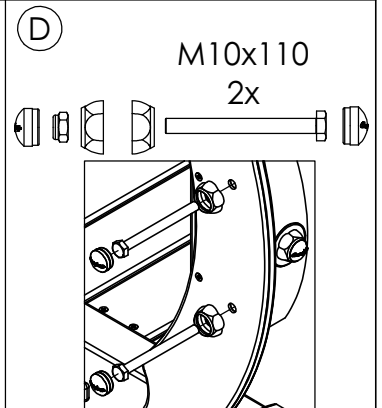
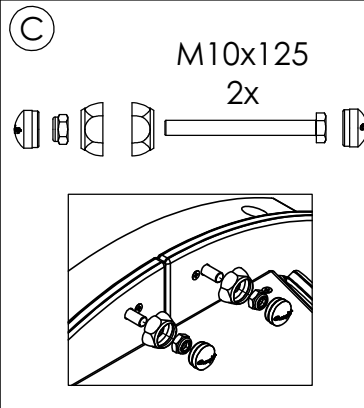
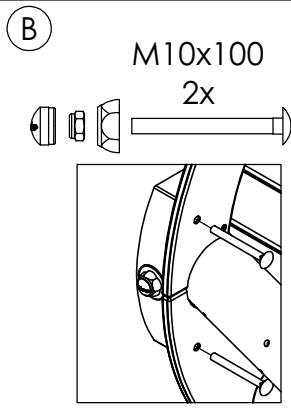
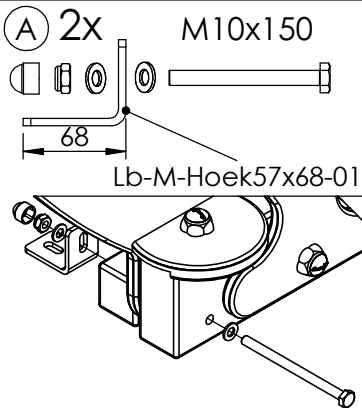
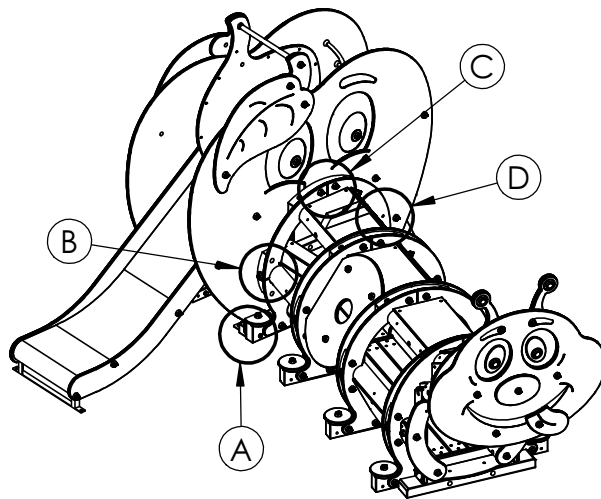


G719+B719	
	12x M10x80 
	8x M10 Black 
	40x White 

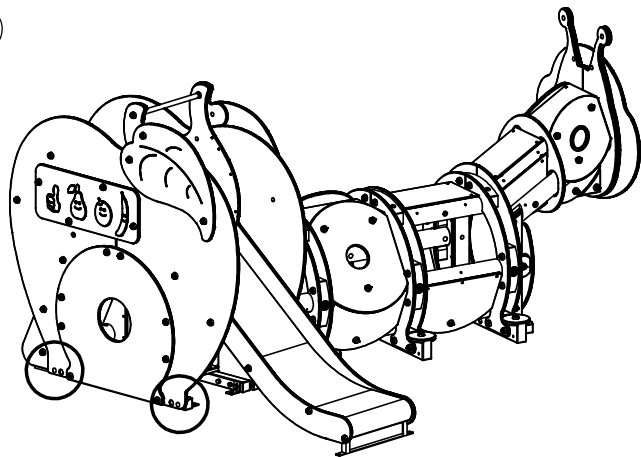
①



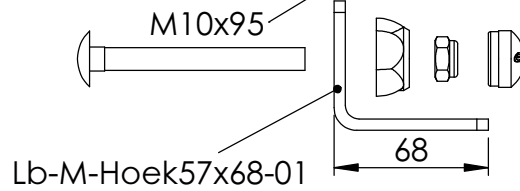
②



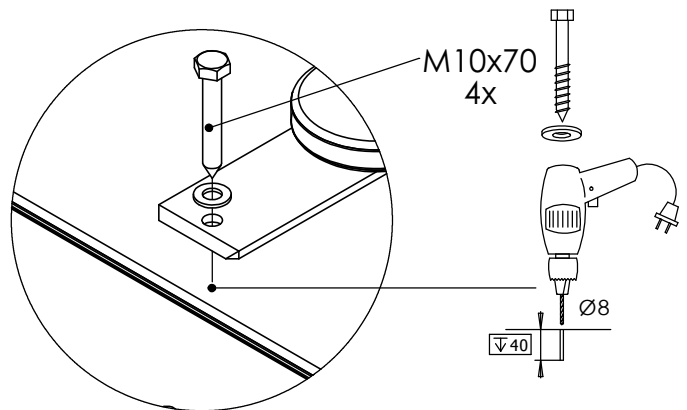
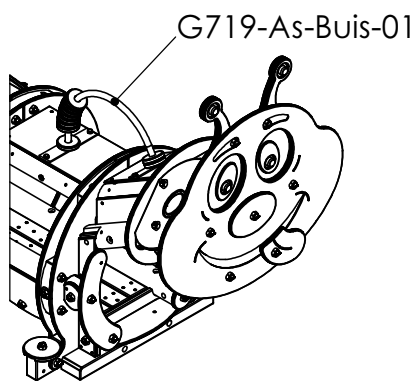
3



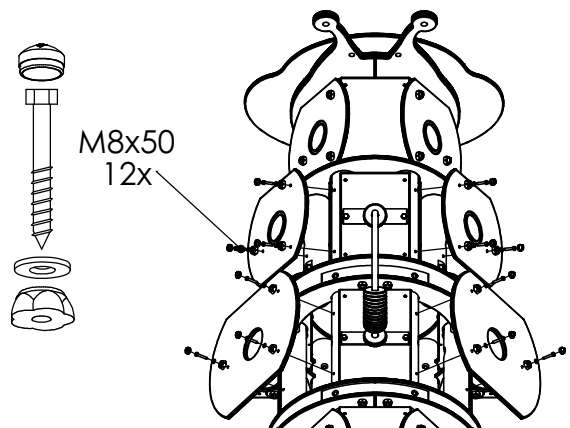
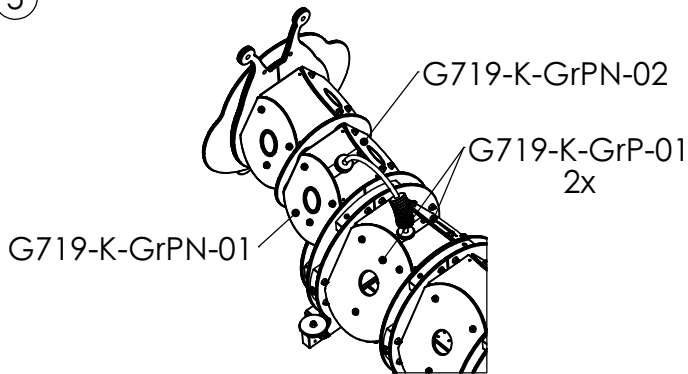
2x



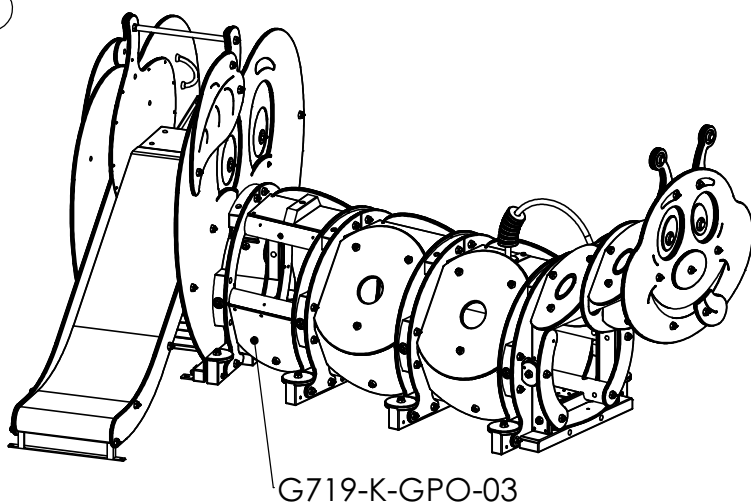
4



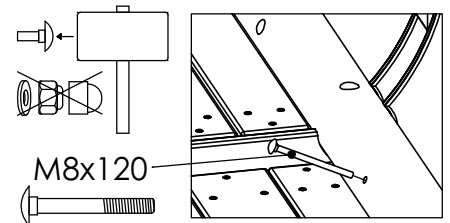
5



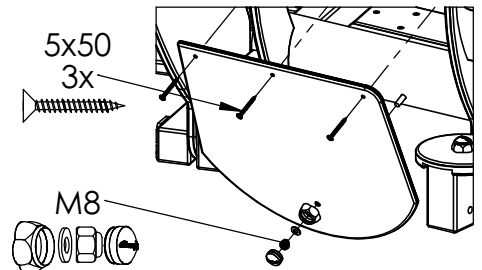
6



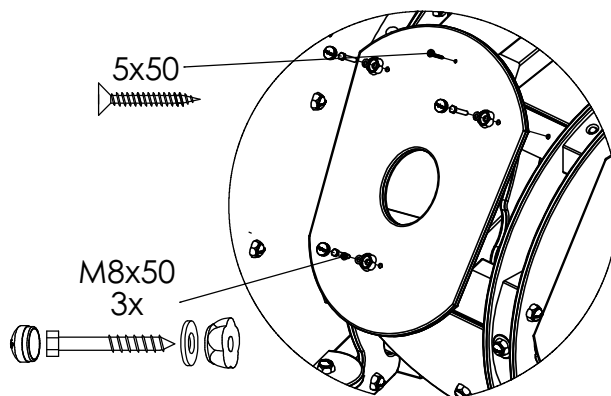
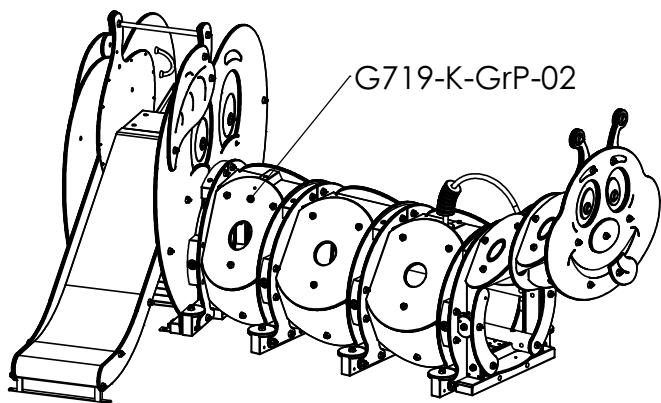
6A



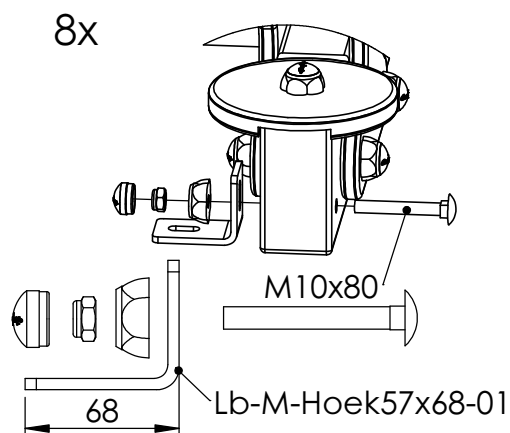
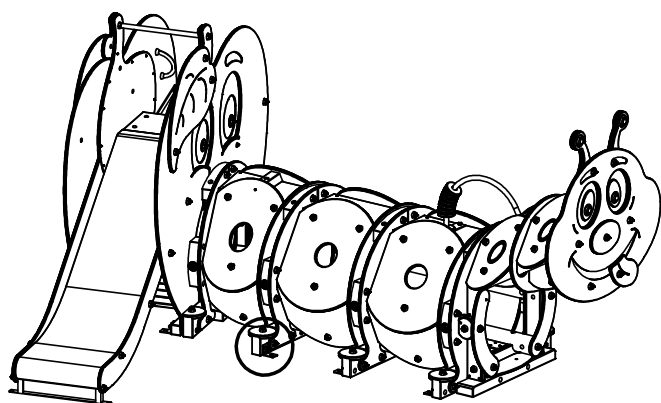
6B



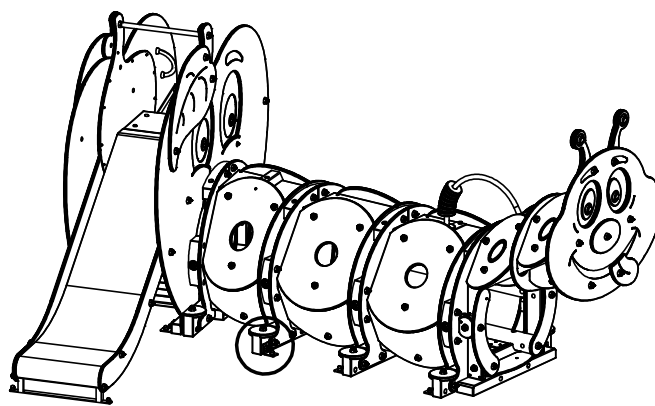
7



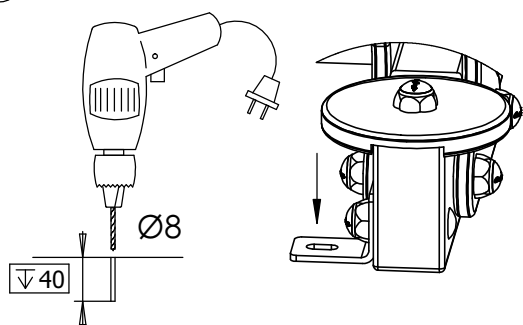
8



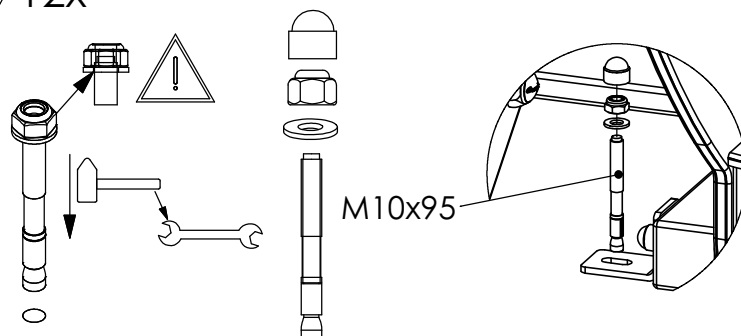
9



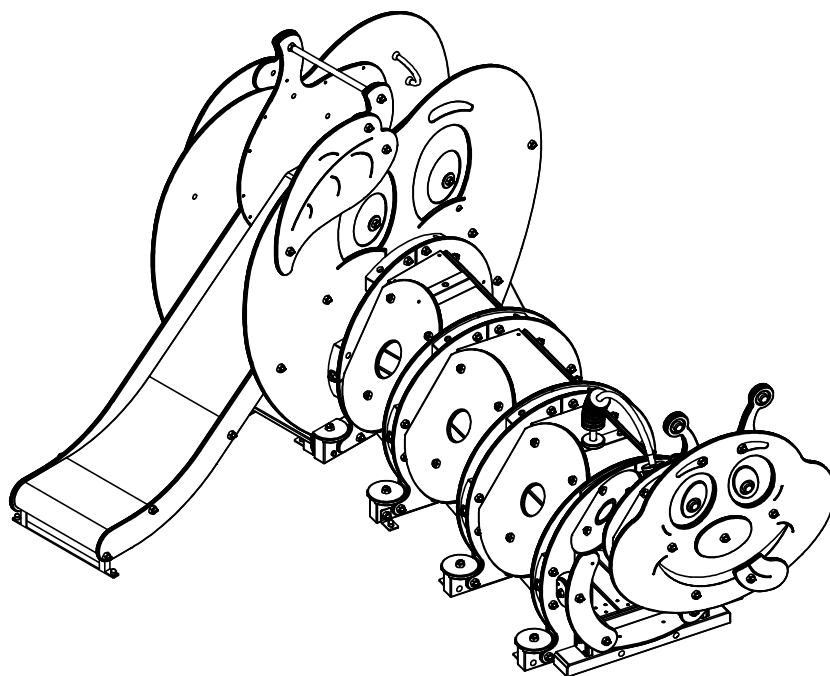
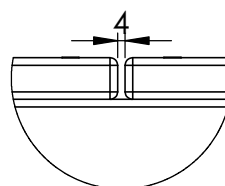
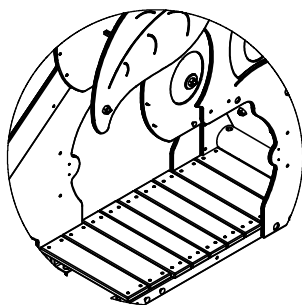
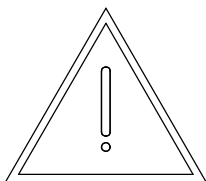
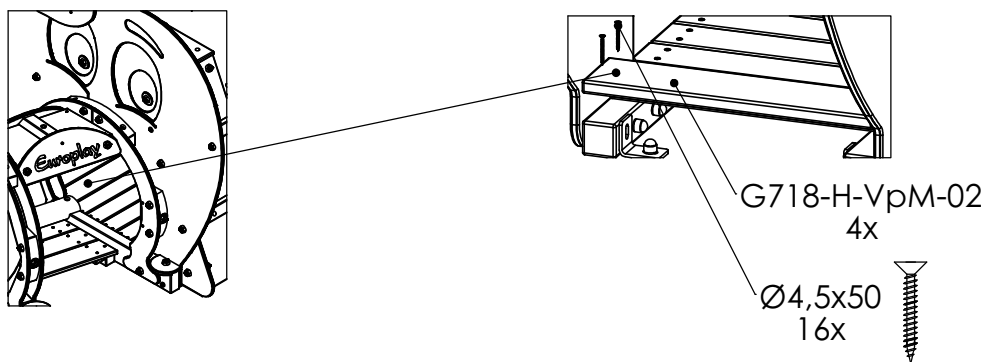
9A 12x



9B 12x



⑩



- ⑪ Bij droog weer moeten alle bouten en schroeven opnieuw aangespannen worden.
Par temps sec il faut resserrer régulièrement toute la visserie.
By dry and warm weather check the tightness of all bolts and screws.
Bei trockenem Wetter müssen alle Schrauben und Bolzen aufs neue angespannt werden.
Para el tiempo seco, se necesita cerrar o ajustar los tornillos y tuercas.
Con tempo asciutto, tutti i bulloni e le viti devono essere avvitati nuovamente.