

# G720

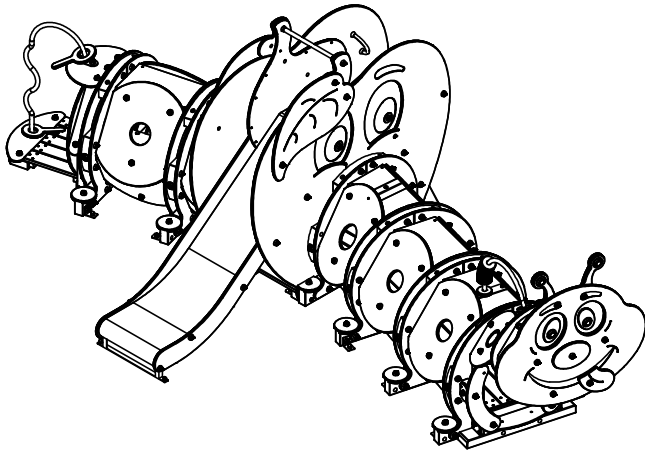
DE RUPS (LANG)  
LA CHENILLE (LONG)  
THE CATERPILLAR (LONG)  
DIE RAUPE (LANG)  
LA ORUGA (LARGO)  
IL BRUCO (LONG)

## Montagehandleiding Notice de montage Assembling manual Montageanleitung Instrucciones para el montaje Istruzioni di installazione

Leeftijd  
Age group  
Age / Alter  
Edad / Età  
2 - 7

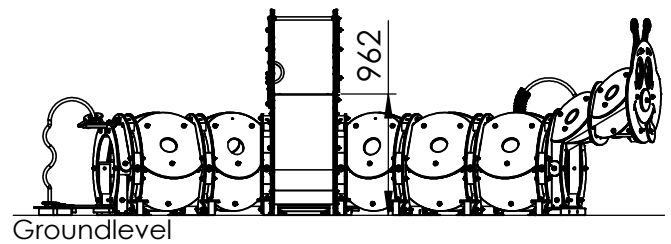
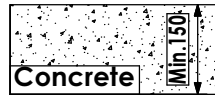
EUROPLAY nv  
Eegene 9  
B-9200 DENDERMONDE  
tel. 32.52.22 66 22  
fax.32.52.22 67 22  
www.europlay.eu

Dat.: 15/05/2019  
Rev.: -  
Page: 1/7

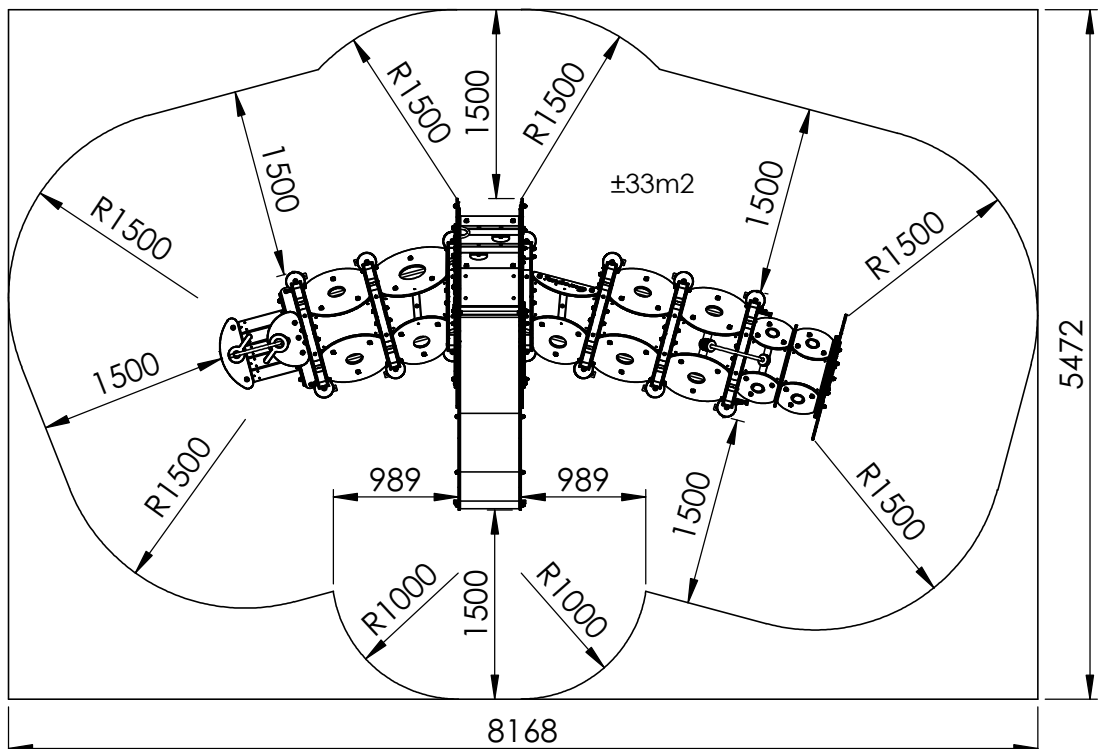


550kg

VALHOOGTE / HAUTEUR DE CHUTE /  
FALL HEIGHT / FALLHÖHE/  
ALTURA DE CAÍDA / ALTEZZA DI CADUTA



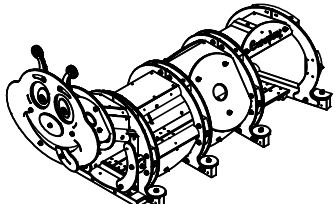
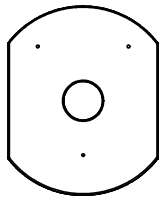
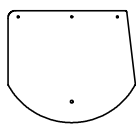
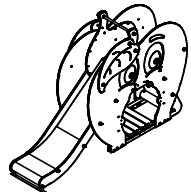
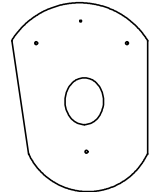
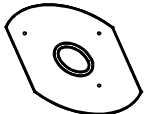
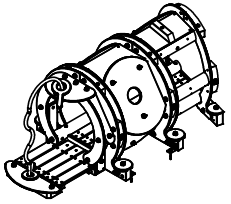
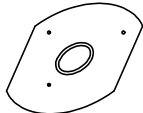
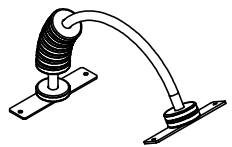
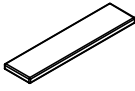
VEILIGHEIDSAFSTAND / ESPACE DE CHUTE / SAFETY AREA /  
SICHERHEITSAFSTAND / ZONA DE SEGURIDAD / DISTANZA DI SICUREZZA

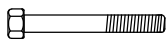
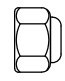

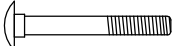
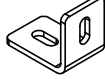
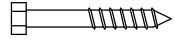




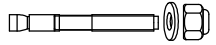
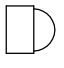

AFMETINGEN  
DIMENSIONS  
MASSE  
DIMENSIONES  
DIMENSIONI  
L: 5m  
Br: 2,5m  
H: 1,7m

±45m2

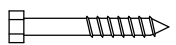
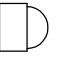

## Benodigdheden - Liste des pièces - Materials - Benötigtes - Accesorios - Requisiti

1x G719-As-RupsVooraan-01  2686x1027x1551 197.42kg	2x G719-K-GrP-01 Green  625 x 496 x 15 3.70kg	2x G719-K-GPO-03 Yellow  420,4 x 369,9 x 10 1.30kg
1x G720-As-Appel-01  2475x600x1630 125.80kg	2x G719-K-GrP-02 Green  625 x 449,3 x 15 3.10kg	1x G719-K-GrPN-01 Green  449,8 x 367,7 x 15 1.60kg
1x G720-As-RupsAchter-01  1929x1030x934 122.38kg	1x G719-K-GrPN-02 Green  450,5 x 367,7 x 15 1.61kg	1x G719-As-Buis-01  540,7x359,6 x275 3.18kg
	4x G718-H-VpM-02  494 x 120 x 22 0.61kg	

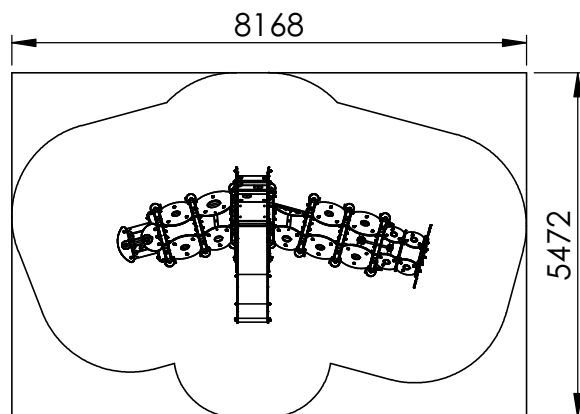
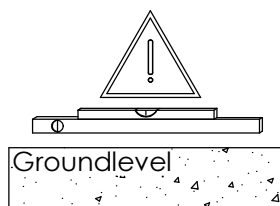
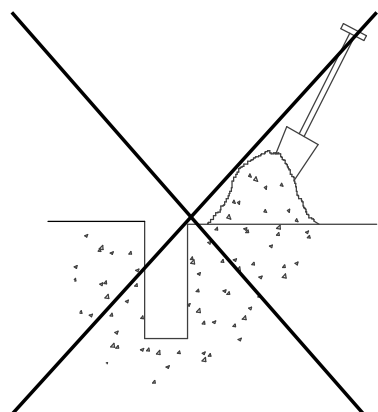
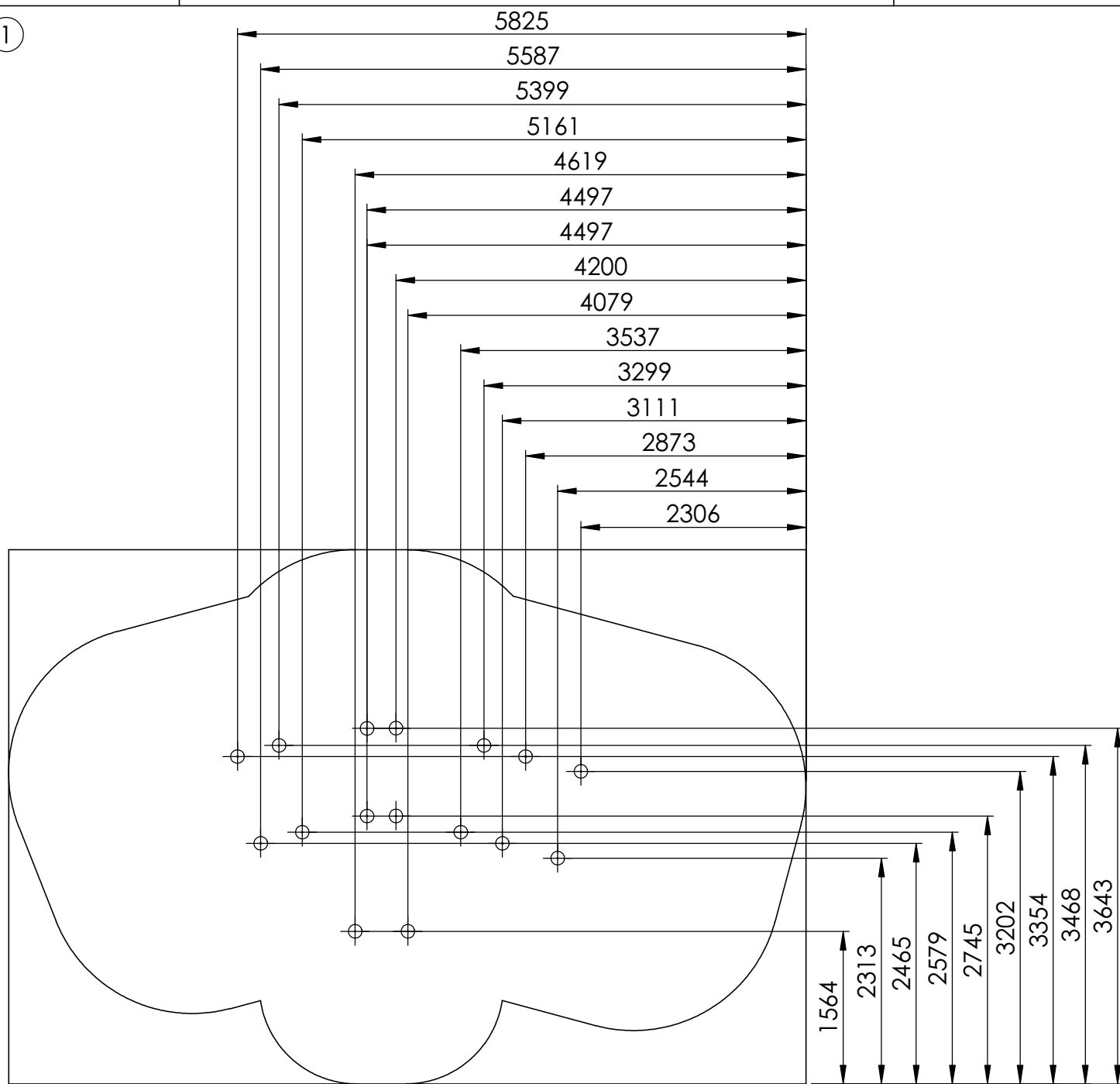
4x M10x110	2x M8
4x M10x125 	26x M10 
4x M10x150	8x 5x50 
2x M8x120	16x 4,5x50
10x M10x80 	14x Lb-M-Hoek57x68-01
4x M10x100	Galvanized 
18x M8x50 	68 x 57 x 44 0.18kg
4x M10x70	20x M8 
	12x M10 

<b>G720</b>	
16x M10x95 	
20x M10 Black 	
50x White 	

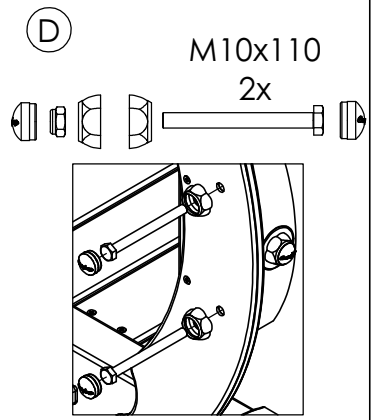
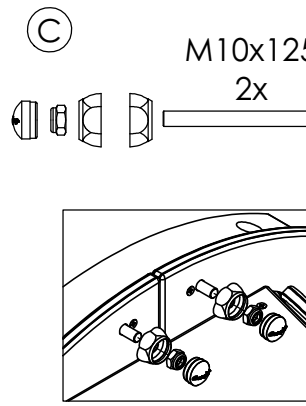
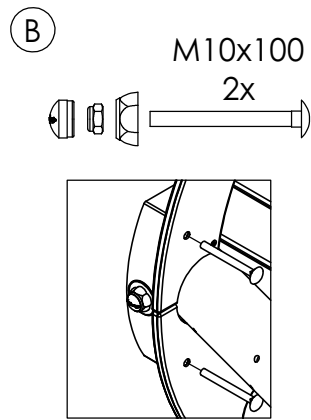
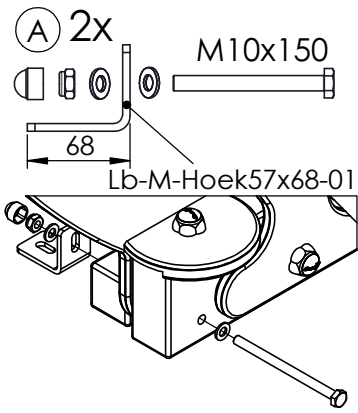
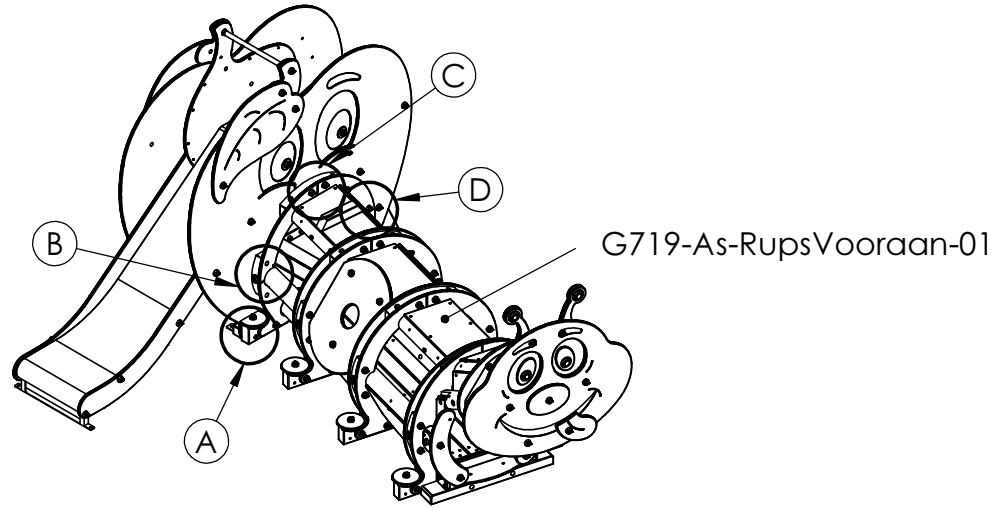


<b>G720+B720</b>	
16x M10x80 	
10x M10 Black 	
60x White 	

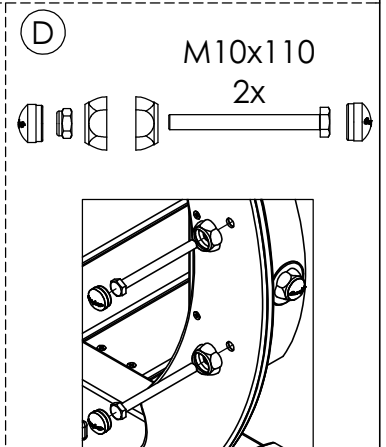
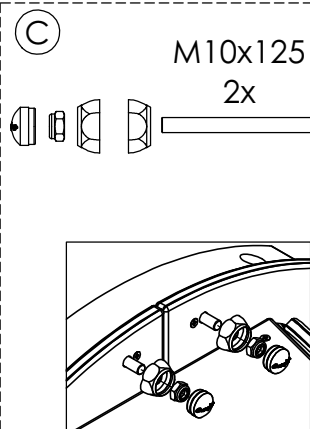
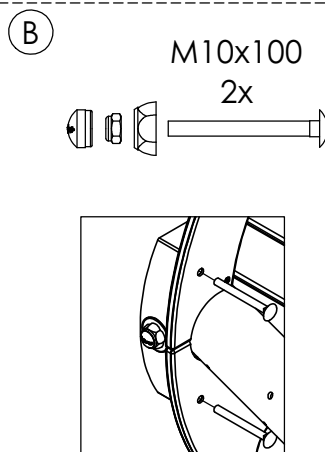
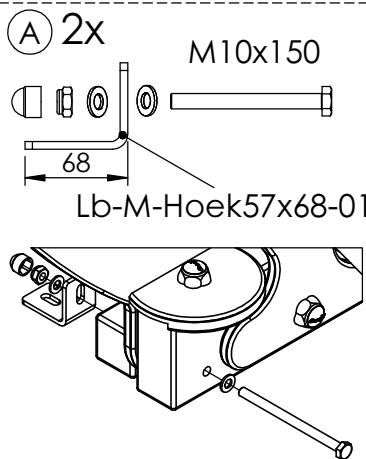
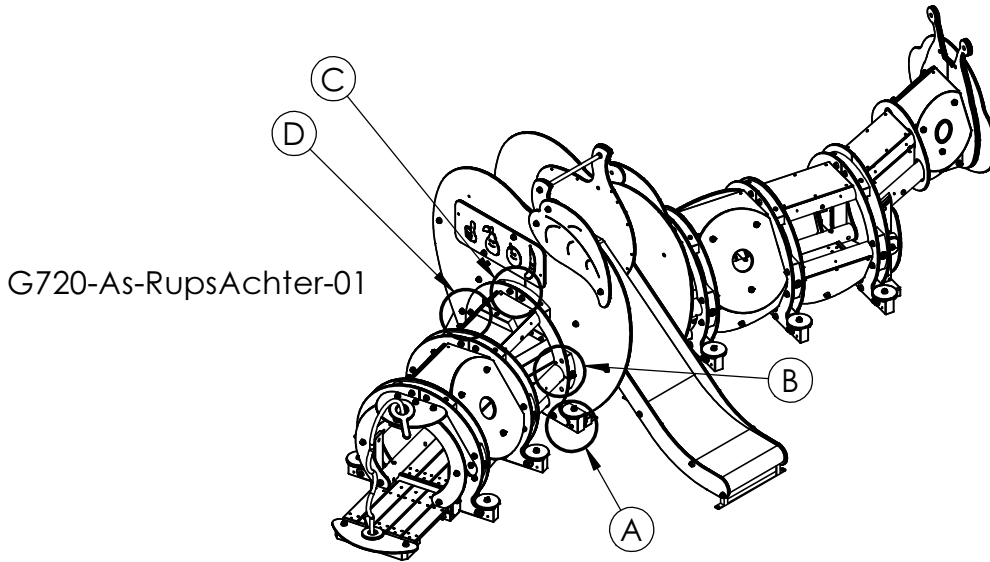
①



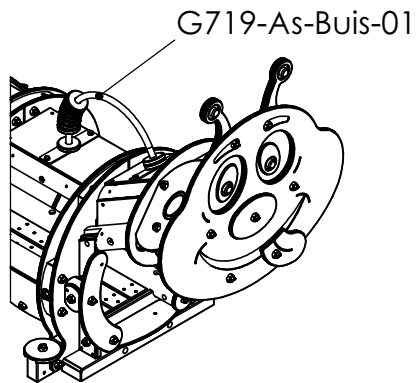
2



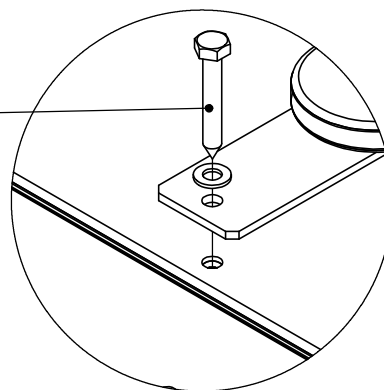
3



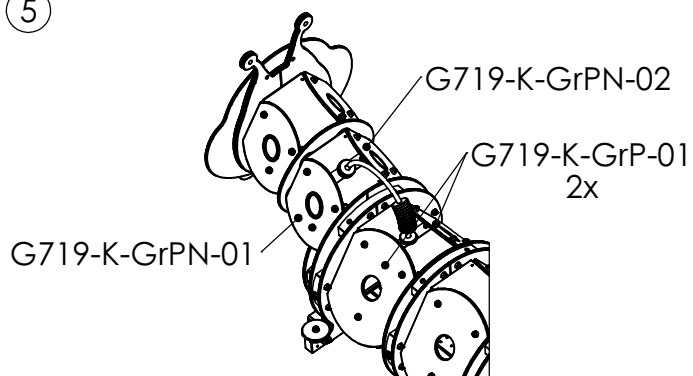
④



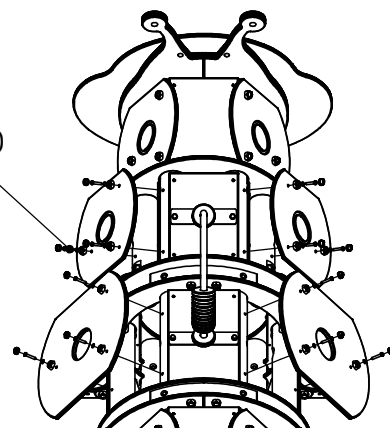
M10x70  
4x



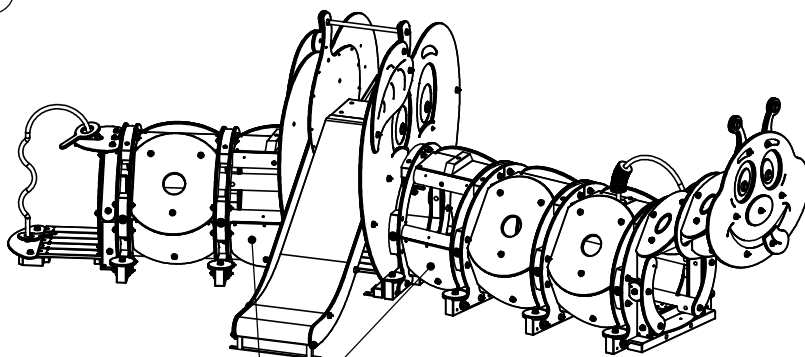
⑤



M8x50  
12x

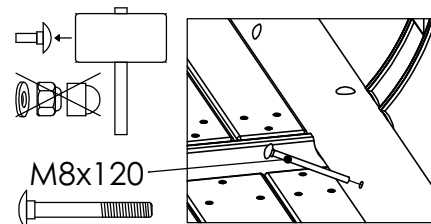


⑥



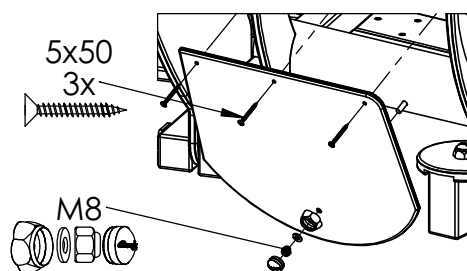
G719-K-GPO-03  
2x

⑥A 2x



M8x120

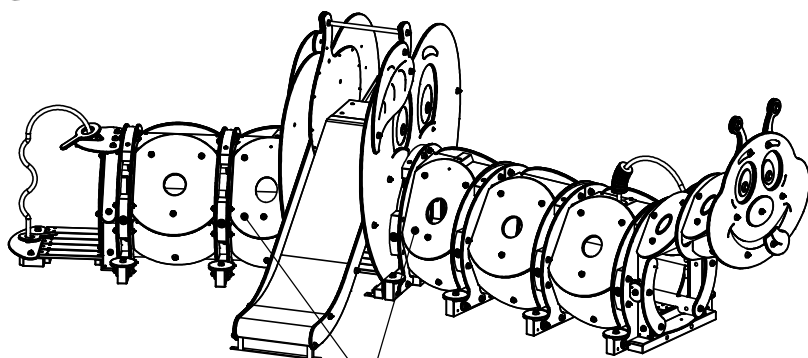
⑥B 2x



5x50  
3x

M8

⑦

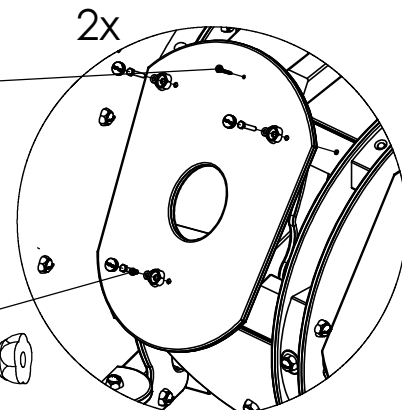
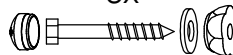


G719-K-GrP-02  
2x

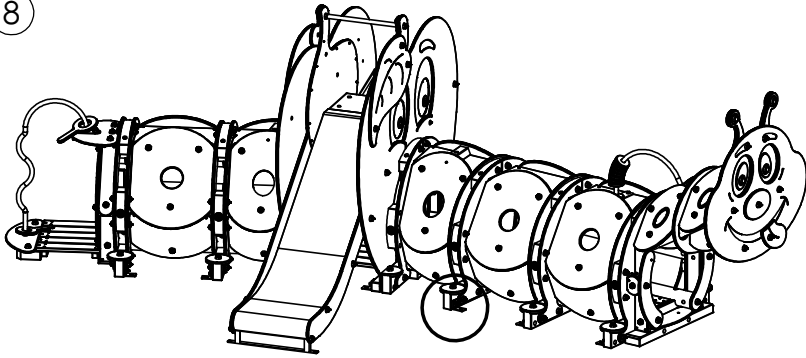
2x

5x50

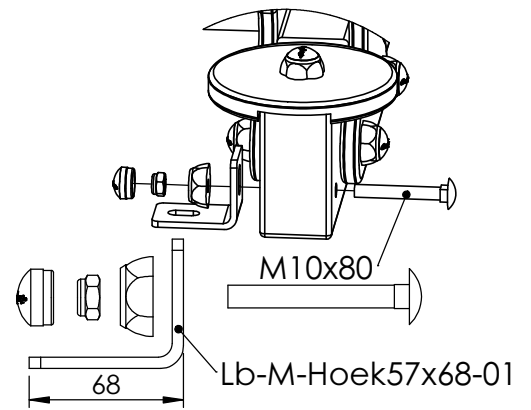
M8x50  
3x



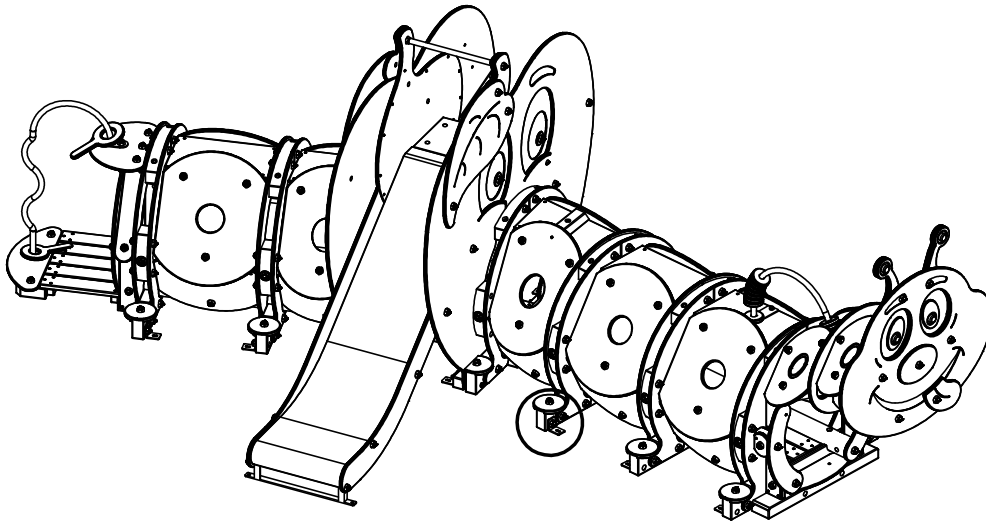
8



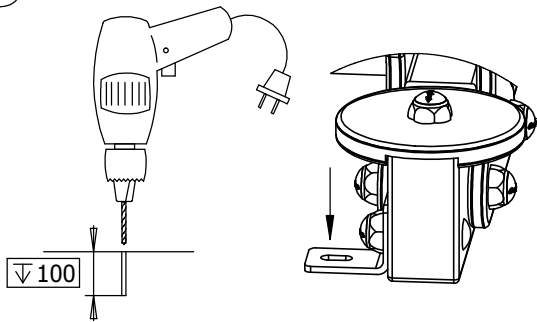
10x



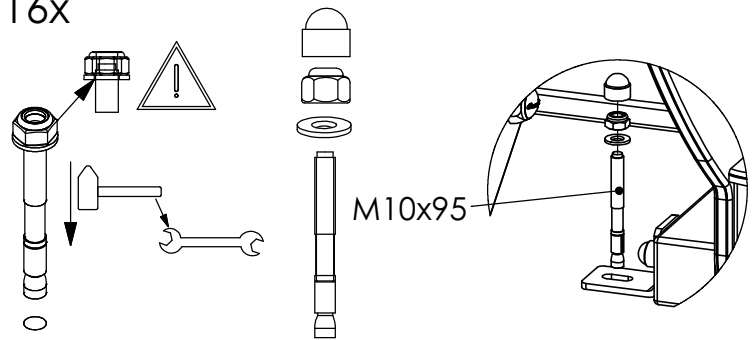
9



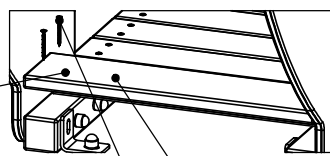
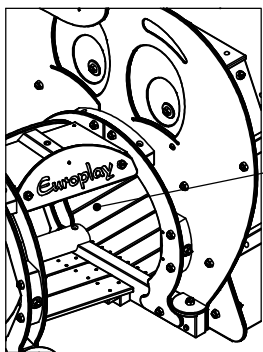
9A 16x



9B 16x

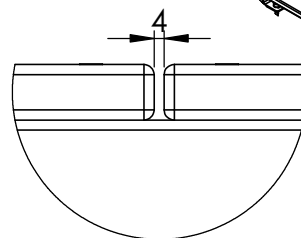
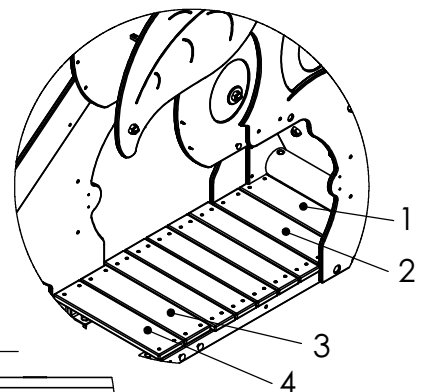
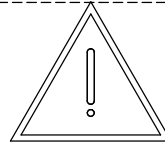


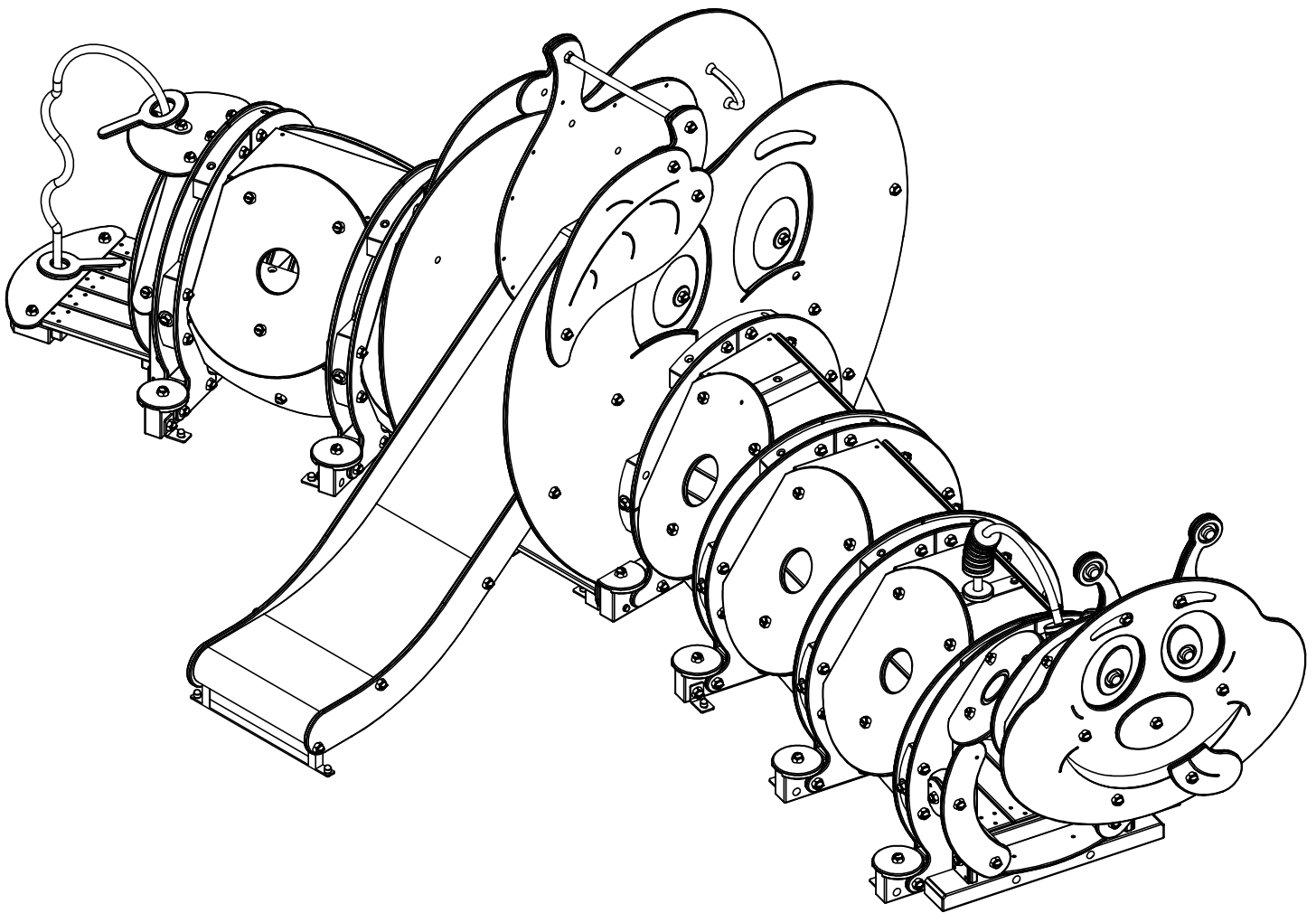
10



G718-H-VpM-02  
4x

Ø4,5x50  
16x





⑪

Bij droog weer moeten alle bouten en schroeven opnieuw aangespannen worden.

Par temps sec il faut resserrer régulièrement toute la visserie.

By dry and warm weather check the tightness of all bolts and screws.

Bei trockenem Wetter müssen alle Schrauben und Bolzen aufs neue angespannt werden.

Para el tiempo seco, se necesita cerrar o ajustar los tornillos y tuercas.

Con tempo asciutto, tutti i bulloni e le viti devono essere avvitati nuovamente.