

S440_B(BASIC)

ZEESTER
ÉTOILE DE MER
OCEAN STAR
SEESTERN
ESTRELLA DE MAR
STELLA MARINA

Montagehandleiding Notice de montage Assembling manual Montageanleitung Instrucciones para el montaje Istruzioni di installazione

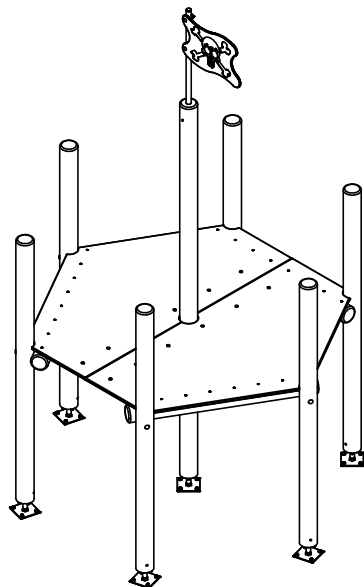
Leeftijd
Age group
Age / Alter
Edad / Età
3 - 12

EUROPLAY nv
Eegene 9
B-9200 DENDERMONDE
tel. 32.52.22 66 22
fax.32.52.22 67 22
www.europly.eu

Dat.: 20/09/2021

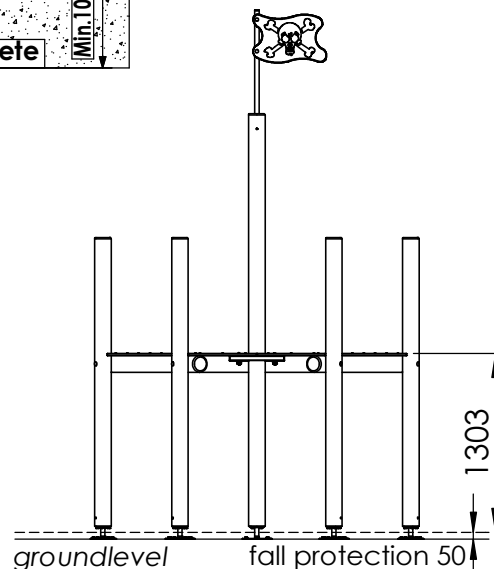
Rev.: -

Page: 1/7

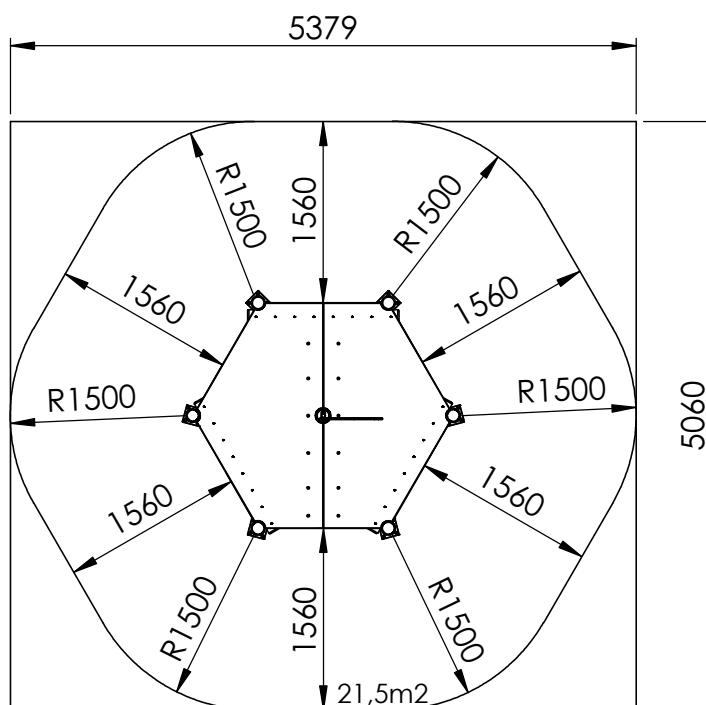


205kg

VALHOOGTE / HAUTEUR DE CHUTE /
FALL HEIGHT / FALLHÖHE/
ALTURA DE CAÍDA / ALTEZZA DI CADUTA



VEILIGHEIDSAFSTAND / ESPACE DE CHUTE / SAFETY AREA /
SICHERHEITSAFSTAND / ZONA DE SEGURIDAD / DISTANZA DI SICUREZZA



AFMETINGEN
DIMENSIONS
MASSE
DIMENSIONES
DIMENSIONI
L: 2,4m
Br: 2,1m
H: 3,9m

±27,5m²



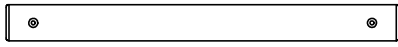
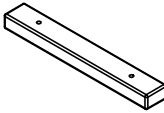
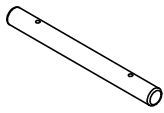
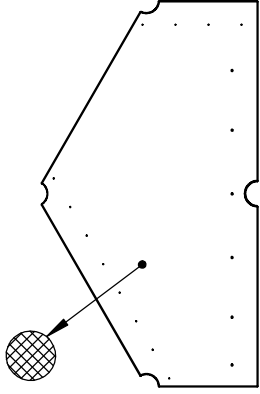
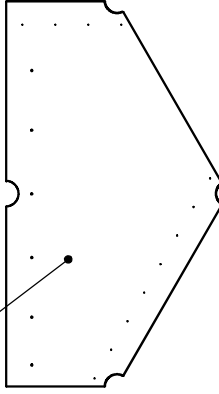
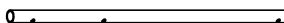
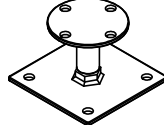
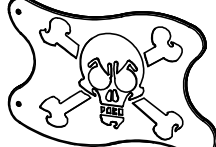
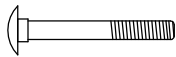


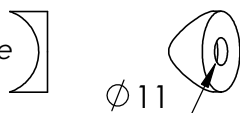

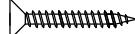

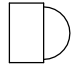

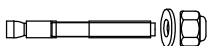
S440B (BASIC)

Montagehandleiding - Notice de montage
Assembling manual - Instrucciones para el montaje
Montageanleitung - Istruzioni di installazione

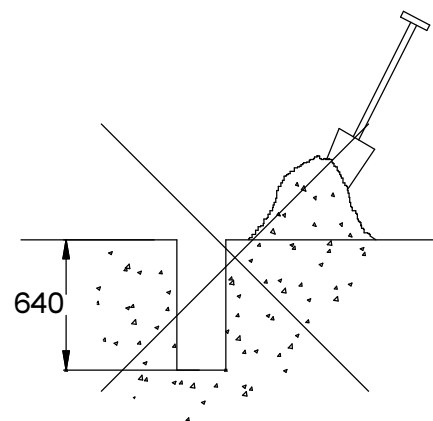
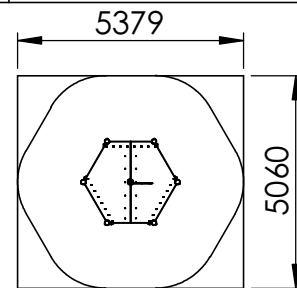
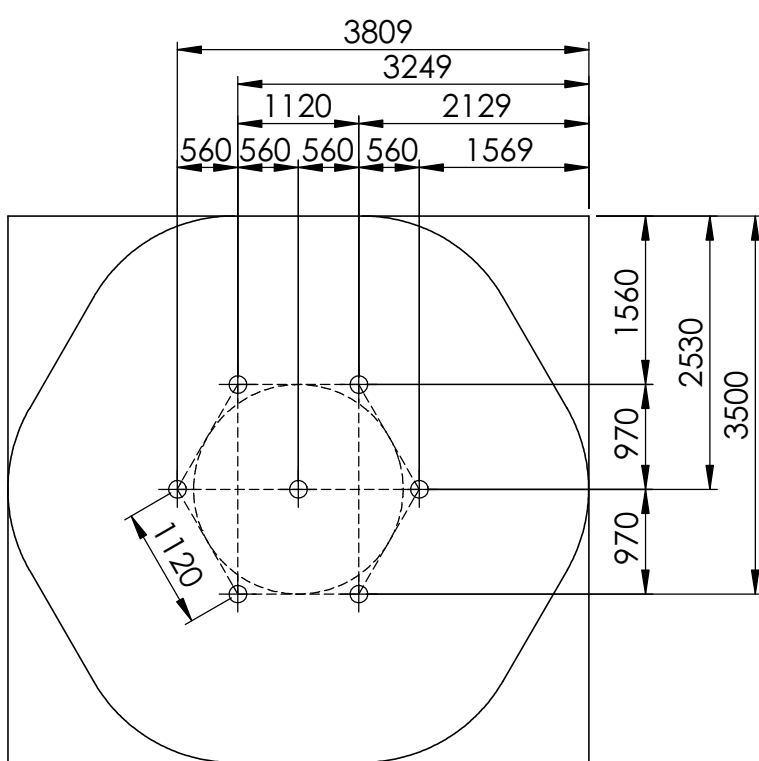
Dat.: 20/09/2021

Page: 2/7

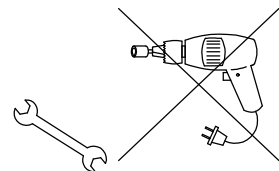
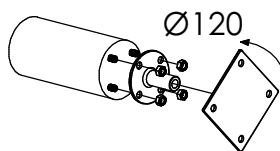
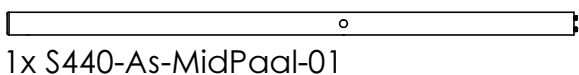
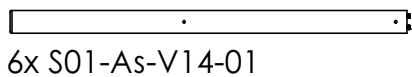
Benodigdheden - Liste des pièces - Materials - Benötigtes - Accesorios - Requisiti

<p>1x S440-As-MidPaal-01</p>  <p>3000 x Ø120 19.56kg</p>	<p>6x S01-As-V14-01</p>  <p>2100 x Ø120 13.91kg</p>	<p>3x S01-H-H10-01</p>  <p>1300 x Ø120 8.34kg</p>	
		<p>5x S440-H-VerbLat-01</p>  <p>400 x 57 x 35 0.44kg</p>	<p>1x S440-S-Sport-01</p>  <p>400 x Ø39 0.34kg</p>
<p>1x S440-K-Bodem-01</p>  <p>1939,9 x 1088,3 x 18 27.58kg</p>	<p>1x S440-K-Bodem-02</p>  <p>1939,9 x 1088,3 x 18 27.58kg</p>	<p>1x S440-M-VlagPaal-01</p> <p>blue</p>  <p>890 x Ø33,7 2.14kg</p>	<p>7x Lb-As-B-Voet12-01</p>  <p>Ø120</p> <p>150 x 150 x ±95 1.64kg</p>
		<p>1x U200-K-Vlag-01</p>  <p>601,7 x 447,6 x 12 1.48kg</p>	
<p>10x M8 x 45 2x M8 x 75 2x M10x70 6x M12 x 230</p> 	<p>12x M8 6x M12</p> 	<p>12x M8 2x M10 6x M12</p> 	
<p>6x Lb-K-ZadelringWit-01</p> <p>white</p>  <p>Ø11</p>	<p>1x M10 x 80</p> 	<p>24x Ø4,5 x 45 1x Ø4,5 x 80</p> 	
<p>1x Lb-K-InsteekdopØ33,7-01</p> <p>black</p> 	<p>10x M8 6x M12</p> 	<p>4x</p>  <p>white</p>	
<p>28x M10 x 95</p> 			

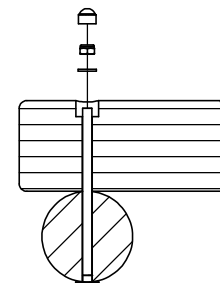
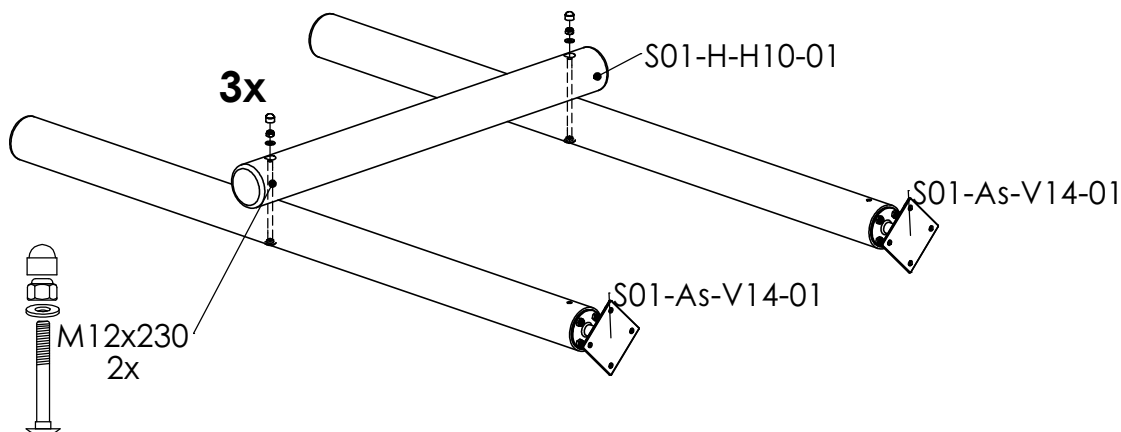
①



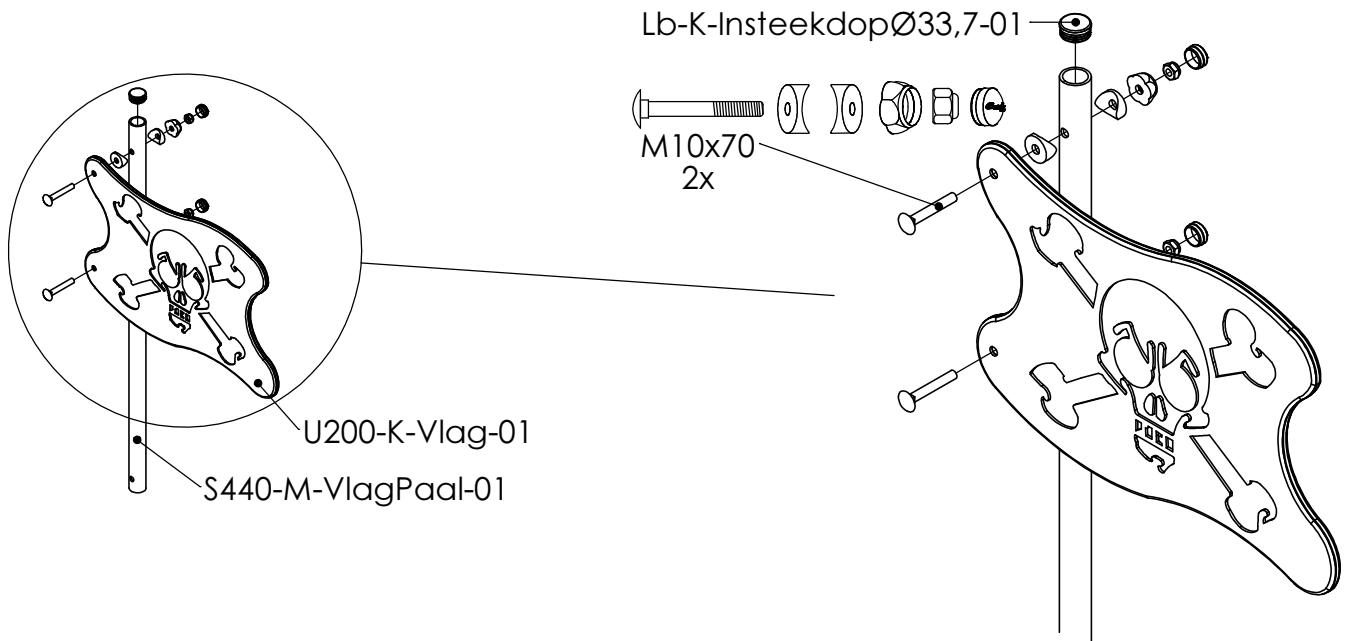
②



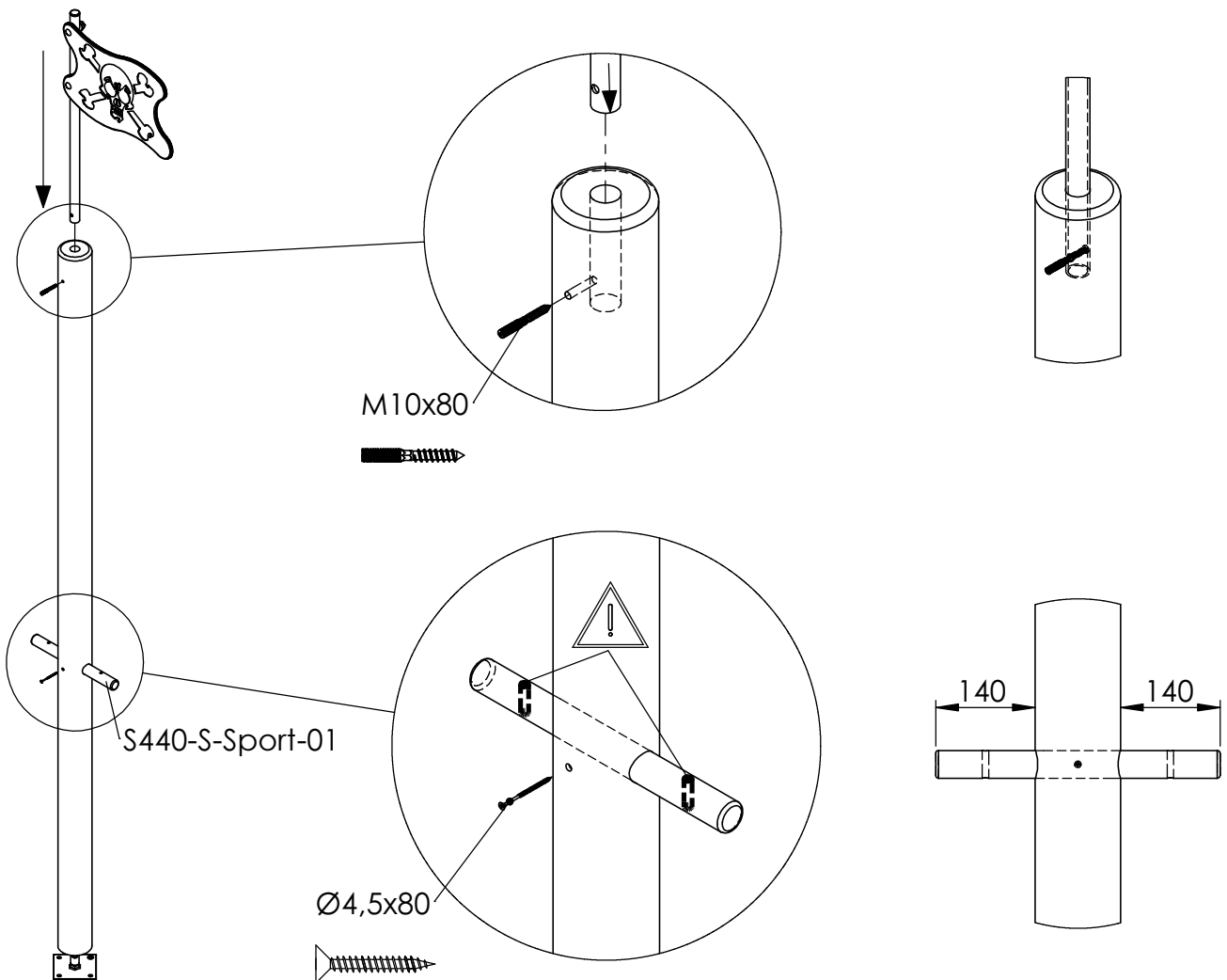
③



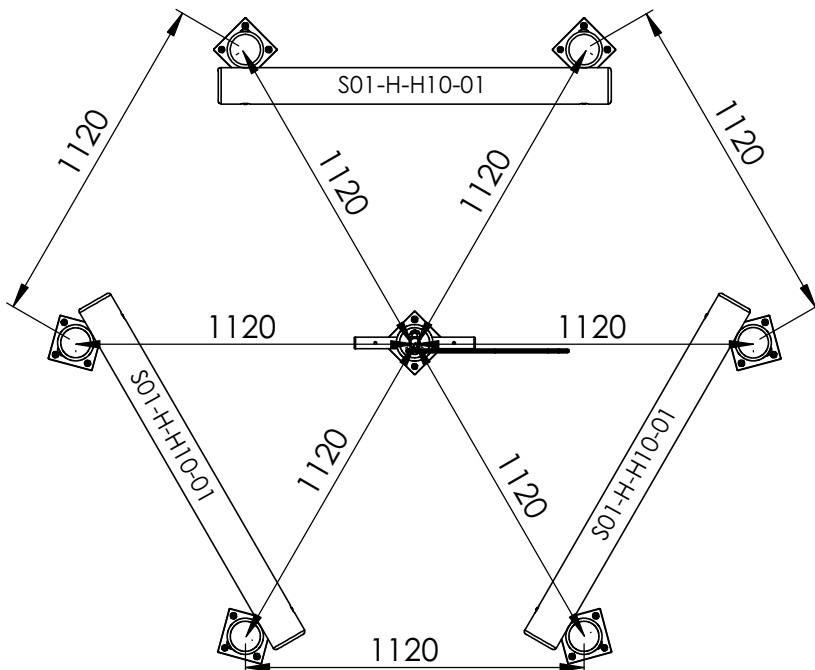
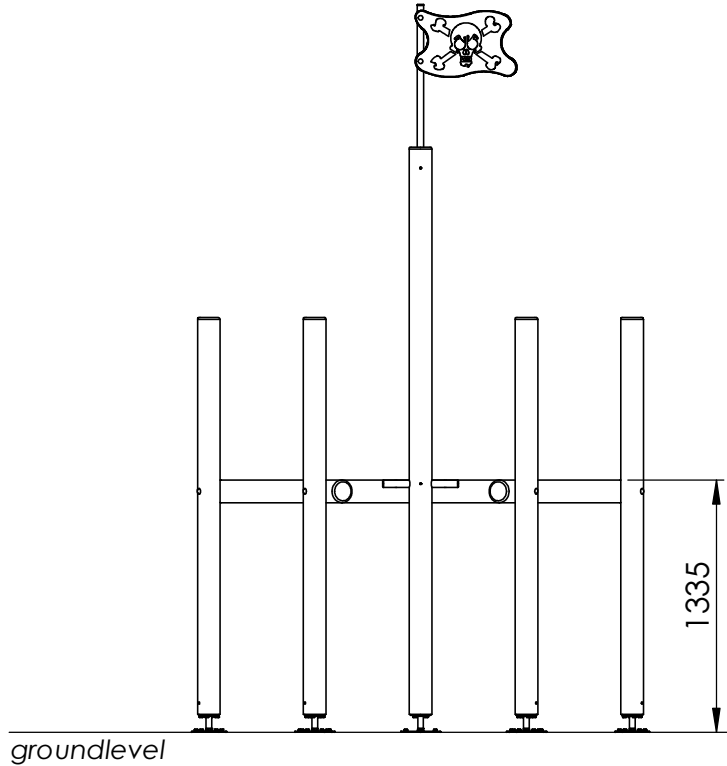
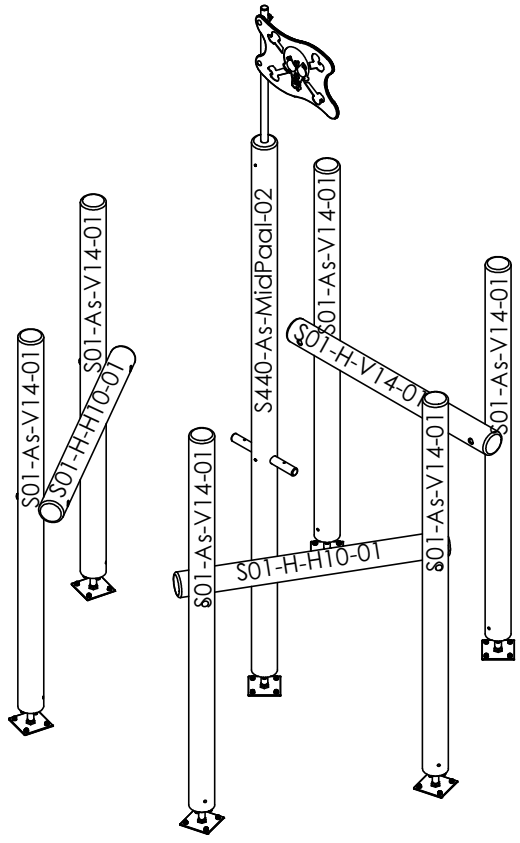
4



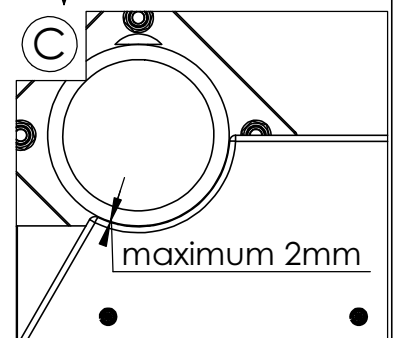
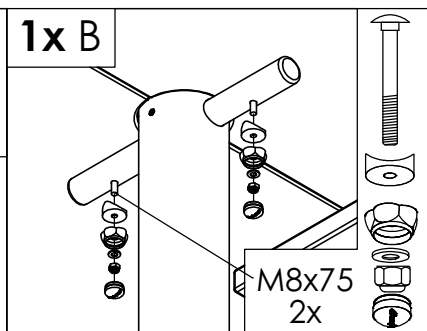
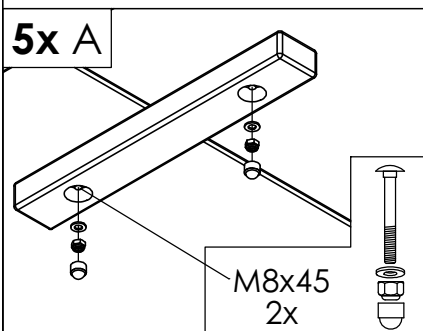
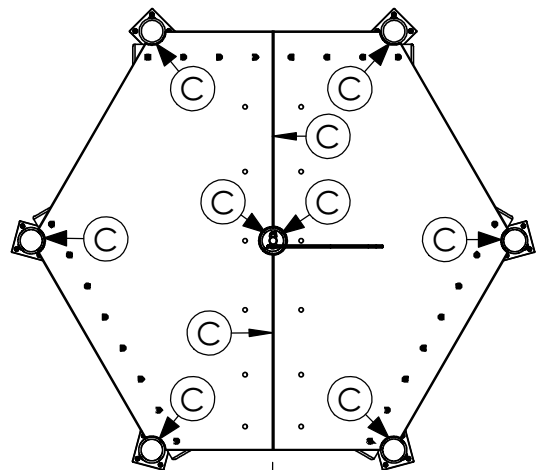
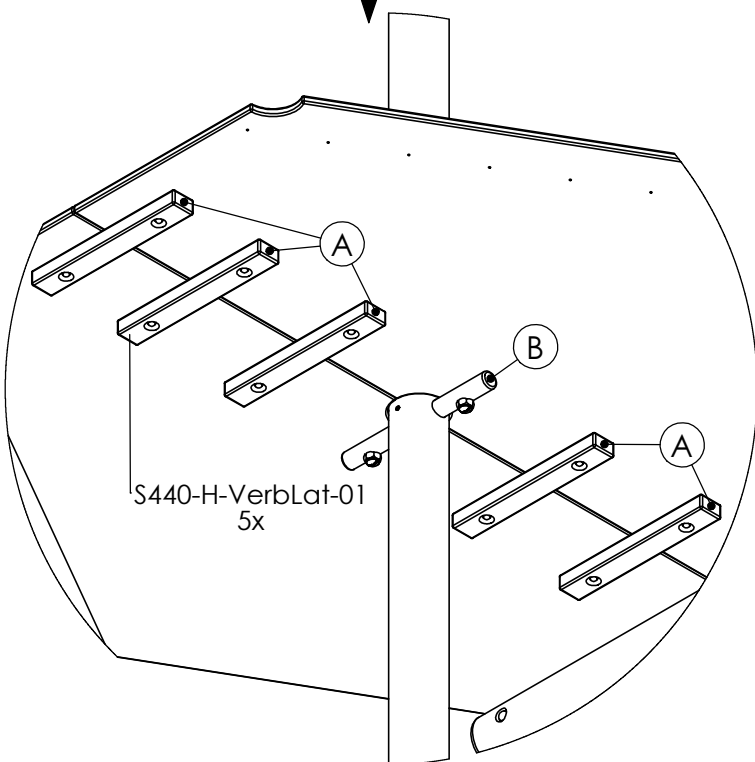
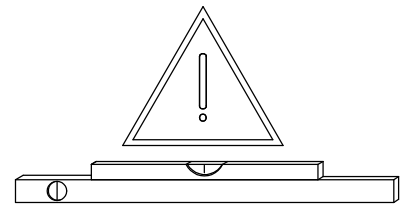
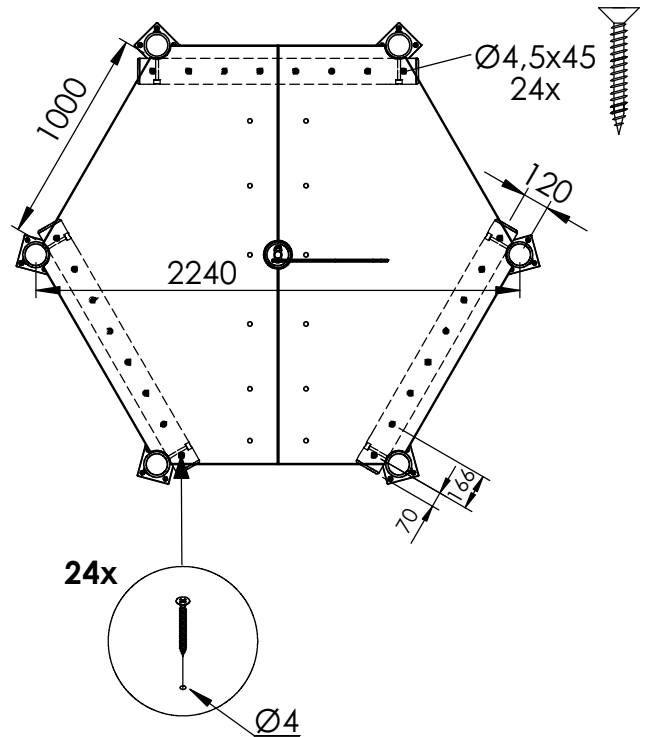
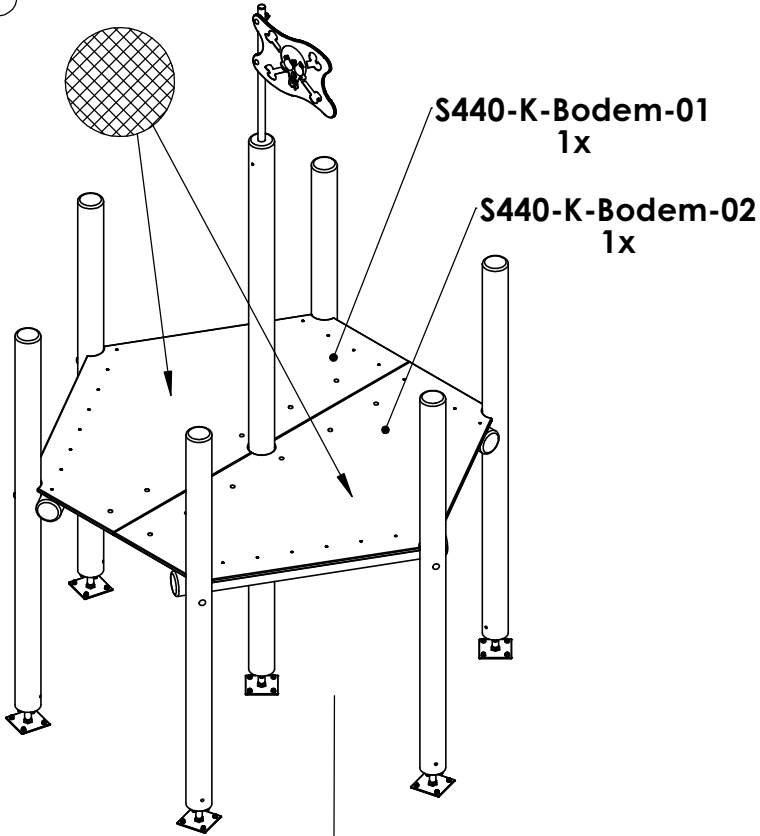
5



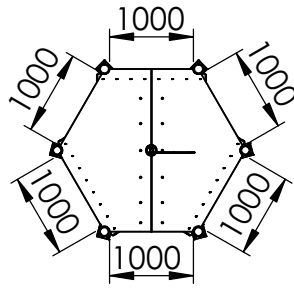
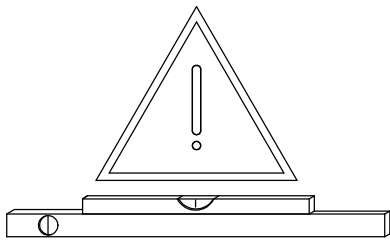
6



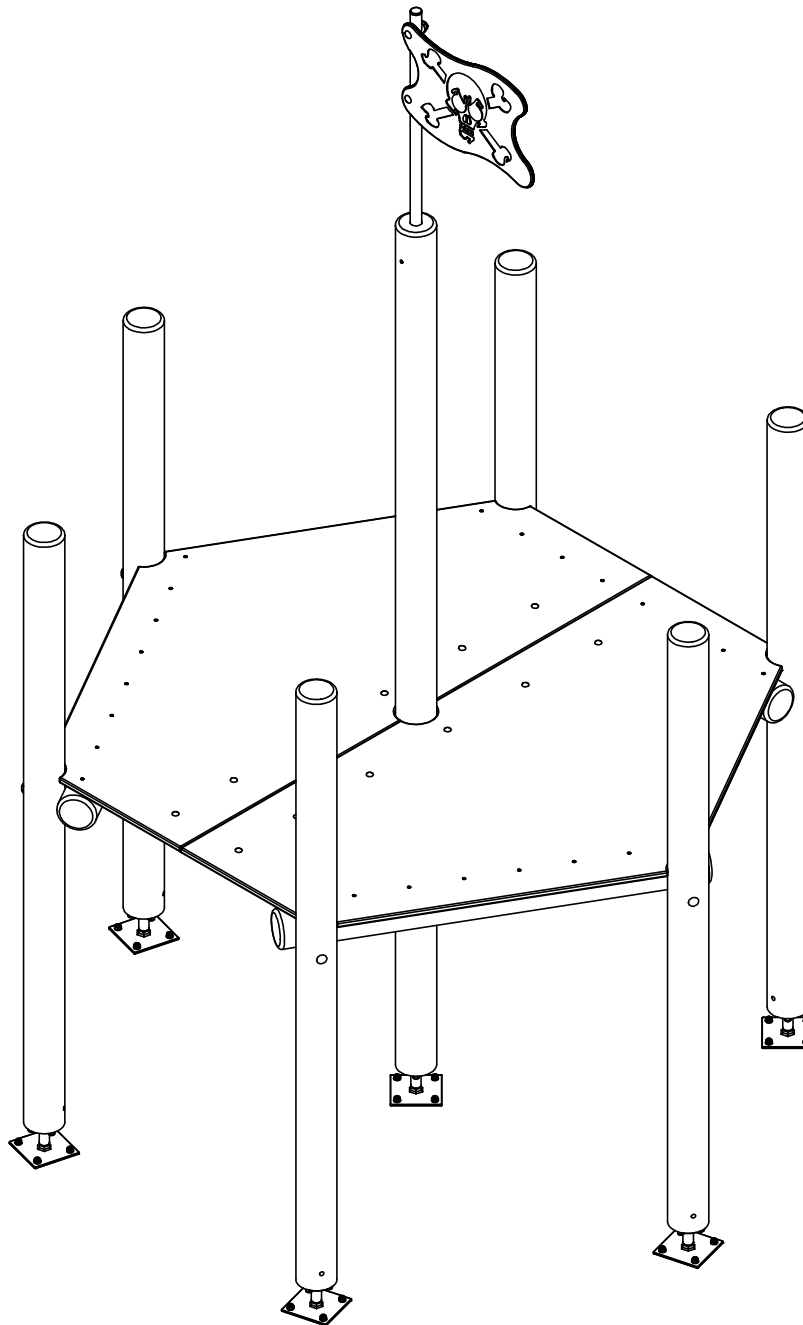
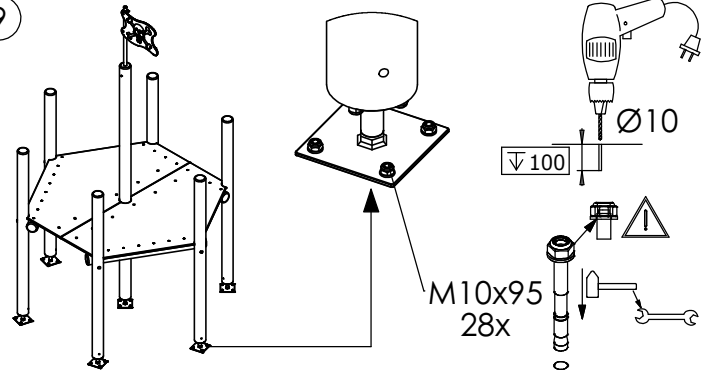
7



8



9



10

Bij droog weer moeten alle bouten en schroeven opnieuw aangespannen worden.
Par temps sec il faut resserrer régulièrement toute la visserie.

By dry and warm weather check the tightness of all bolts and screws.

Bei trockenem Wetter müssen alle Schrauben und Bolzen aufs neue angespannt werden.

Para el tiempo seco, se necesita cerrar o ajustar los tornillos y tuercas.

Con tempo asciutto, tutti i bulloni e le viti devono essere avvitati nuovamente.